

FOLIERTE LEISTEN



NEUHOFFER

WE. KNOW. WOW!



Folierte Leisten

Der perfekte Abschluss des Bodens zur Wand erfolgt mit einer Sockelleiste. Die notwendige Dehnfuge wird stilvoll und formschön verdeckt und die Leiste, im Idealfall dekorgleich zum Boden, macht den Raum erst komplett. Folierte Leisten werden üblicherweise zu Laminatböden verlegt. Der Grund liegt auf der Hand: gleiche Materialien reagieren gleich auf Licht und Feuchtigkeit.

Unsere Profilaufbauten

Je nach Anwendung und Anforderungen der Kunden und Märkte werden unterschiedliche Trägermaterialien und Oberflächen eingesetzt.

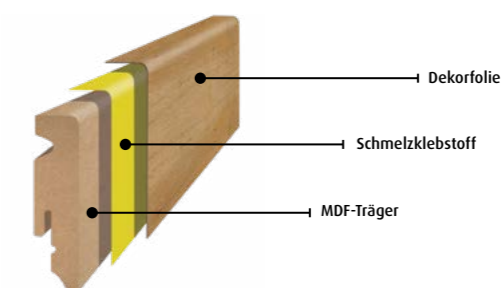
Prinzipiell geht es darum, die Materialien der Leiste an die Materialien des verlegten Bodens anzupassen. Also: zum Laminatboden MDF-Leisten mit Dekorfolie, zum LVT-Boden wasserfeste Kunststoffleisten mit Dekorfolie und zum Parkettboden Fichten-/Kiefernleisten mit Echtholz-Furnier.

Das Dekor der Ummantelung wird in erster Linie dem Boden angepasst.

Oder man geht andere Wege und wählt eine Leiste in weiß, die mit der Farbe der Wand übermalt werden kann. Auch hier bieten wir zahlreiche Materialkombinationen, von MDF über Buche, Fichte, Kiefer, direkt lackiert, weiß foliert und überstreichbar oder foliert und lackiert mit verschiedenen Glanzgraden.

Damit bieten wir passend zu jedem Trend und Stil und für sämtliche Anwendungen die perfekte Sockelleiste.

MDF mit Folie: FU-Leisten



Verpackungsarten



Bund 3x gewickelt

Dies ist der Mindeststandard einer Verpackung, da nur so genügend Stabilität gewährleistet wird. Die Leisten werden Sichtseite auf Sichtseite aneinander gelegt, somit ist die Oberfläche optimal geschützt. Danach werden diese standardmäßig zu 10 Stück gebündelt und an den beiden Enden sowie in der Mitte mit Dehnfolie straff umwickelt.



Offen gewickelt

Dies ist eine durchgehende Wicklung mit Dehnfolie um den Leistenbund (wiederum zu 10 Stück gebündelt) mit nebeneinander mit Abstand verlaufenden Schleifen.



Vollflächig gewickelt

Der Bund (10 Stück Leisten) wird komplett mit Dehnfolie umwickelt, nur die Stirnseiten bleiben offen.



Folien geschrumpft

Hier werden die Leisten (zu je 10 Stück) an den beiden Enden und in der Mitte gewickelt und anschließend komplett in Folie eingeschrumpft - inklusive der beiden Stirnseiten. Dieses Verpackungsverfahren bietet den höchsten Feuchtigkeitsschutz.



Kombipack mit Befestigungssystem

Hier wird die einzelne Leiste inklusive Befestigungssystem und dem Befestigungsmaterial in Folie eingeschumpft und wiederum mit einem vierfärbigen Etikett versehen.



Kombipack ohne Befestigungssystem

Die einzelne Leiste wird in Folie eingeschumpft und mit einem vierfärbigen Etikett versehen, das mit Mi-lieubildern und einer Montageanleitung versehen ist (ohne Befestigungssystem).



Standard Palette



Rohrverpackung

Bei dieser Art der Verpackung werden die Leisten einzelstückweise in ein Kartonrohr gesteckt und stirnseitig mit einem Deckel verschlossen. So ist der Inhalt bestens vor Beschädigungen geschützt. Eine optimale Möglichkeit z.B. zum Versand von Einzel-leisten.



Karton Verpackung

Dabei werden 10 Leisten lose im Karton verpackt. Bei dieser Art der Verpackung ist absoluter Lichtschutz gewährleistet.



Leitfaden zur Symbolik

Um Ihnen die Navigation durch den Katalog zu erleichtern, haben wir alle Produkte mit verschiedenfarbigen Punkten gekennzeichnet. Diese Punkte geben Ihnen Auskunft zur Verfügbarkeit und Lieferzeit der betreffenden Artikel.

Wir freuen uns, Ihnen die Suche nach dem für Sie passenden Artikel damit erleichtern zu können und somit einen weiteren wichtigen Schritt zu einem perfekten Service zu setzen.

Grüner Punkt >>> schnell verfügbar

Lagerartikel - genaue Angaben zu den lagernden Artikeln (Dekore), sowie Liefermengen und Lieferzeiten erhalten Sie von unseren Mitarbeitern im Verkauf.

Blauer Punkt >>> auftragsbezogen schnell

Einen blauen Punkt bekommen Artikel, deren Stücklistenbestandteile alle auf Lager liegen und „nur mehr“ zu einem fertigen Produkt zusammengefügt werden müssen. Mindest-Liefermengen und Lieferzeiten erhalten Sie von unseren Mitarbeitern im Verkauf.

Gelber Punkt >>> auftragsbezogen

Artikel mit dieser Kennzeichnung sind FN Standardartikel, die jedoch auftragsbezogen gefertigt werden und an eine definierte Mindestmenge und Lieferzeit gebunden sind. Vormaterialien müssen noch besorgt werden.

Roter Punkt >>> Artikel auf Anfrage

Hier handelt es sich um spezielle Artikel, die auf Anfrage herstellbar sind. Rohmaterialien, Fertigungszeiten müssen noch angefragt werden.



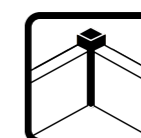
Clipholder CH23



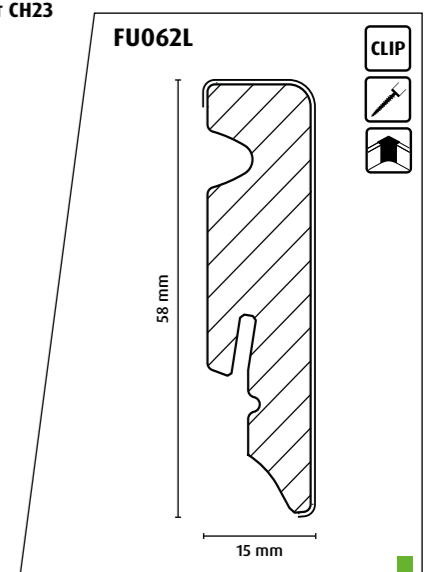
nailofix CH28



Kunststoff-Ecken



Eckenstäbchen



Beispiel

Verarbeitungshinweise

Abdeckbänder auf Sockelleisten.

Furnierte und folierte Sockelleisten dürfen ausschließlich mit handelsüblichen Maler-Abdeckbändern abgeklebt werden (s. als Beispiel nachfolgendes Bild).

Das Abdeckband muss spätestens nach 16 Stunden wieder entfernt werden!

Alle anderen Arten von Klebebändern, wie Paketbänder, transparente Klebebänder, braune Klebebänder, Gewebebänder (graue und andere) sind zum Abdecken von folierten und furnierten Sockelleisten NICHT geeignet.

Verklebung von Sockelleisten.

Als Klebstoff zur Befestigung von folierten oder furnierten Sockelleisten an der Wand dürfen keine silikonhaltigen Klebstoffe verwendet werden, da es durch Durchwanderung der Inhaltsstoffe durch das Holz oder MDF zu einer Ablösung der Folie oder des Furniers kommen kann.

Ein entsprechender Hinweis dazu ist bei furnierten Leisten an der Leistenrückseite zu finden (s. Bild).



Montage von Sockelleisten.

Generell wird als Montage das hauseigene Clip-System CH23 oder die Schiene klik-fix 23 empfohlen. Die Leisten und das passende Zubehör sind darauf ausgerichtet.

Die Leisten können aber natürlich auch geklebt (Achtung, s. Hinweis zum Verkleben), genagelt oder geschraubt werden.

Gehungsschnitt.

Beim Gehungsschnitt empfiehlt es sich, vor dem Schneiden einen Clip in die Leiste einzustecken, um den korrekten Abstand zur Wand zu simulieren. Bei manchen Leisten kann nur so ein optimales Ergebnis an der Gehrung erreicht werden.

Ein praktisches Hilfsmittel bietet hier die FN easy-cut Gehrungslade, die sich durch eine entsprechende Höhe auszeichnet und durch eine Aufsteckvorrichtung für die Leiste.

Beim Schneiden der Leiste auf Gehrung ist darauf zu achten, dass man immer das Dekor sieht, man sozusagen in das Dekor hineinein schneidet. Andernfalls kann es zu Ausrissen an der Dekorseite kommen.

Holz und Wasser.

Da es sich bei den meisten Leisten um Holz oder Holzwerkstoffe handelt, ist vor der Montage darauf zu achten, dass die Leisten bereits

mindestens 48 Stunden im für die Verlegung vorgesehenen Raum gelagert wurden, damit sich das Holz den Umgebungsbedingungen (Feuchtigkeit, Temperatur) anpassen kann und es nach der Montage zu keinen Problemen mit Quellen oder Schwinden der Leiste kommt.

Eine Reinigung von Leisten mit MDF-Kern darf nur trocken erfolgen, da die Leiste bei eindringender Feuchtigkeit aufquellen kann.

Bei Verwendung von Leisten in Bereichen, wo es zu erhöhter Feuchtigkeit kommen kann, auch durch feuchtes Aufwischen des Bodens, empfiehlt es sich, Leisten mit Kunststoffkern oder mit Fichtenkern einzusetzen.



Absolute Dekorgleichheit

Das Ergebnis kann sich sehen lassen. Mit dem selben Druck kann über verschiedene Oberflächenbeschichtungen Dekorpapier für die unterschiedlichsten Anwendungen hergestellt werden, wie zB: Sockelleisten, Bodenprofile, Eckenstäbchen, Türrahmenleisten. Und das alles dekorgleich zum Boden.

Türrahmenprofil

Eckenstäbchen

Bodenprofil

Sockelleiste

Modernster Digitaldruck

Digitaler Dekordruck auf hohem Niveau - in vielen Bereichen ist das bereits Standard. Bei FN Neuhofer heißt das aber, dass wie immer mehr als Standard geboten wird.

So haben wir eine in der Leistenindustrie einzigartige Lösung geschaffen, die uns, und damit auch unseren Kunden, weitreichende Flexibilität bei höchster Qualität ermöglicht.

Die Anlage ist mit den nachfolgenden Verarbeitungsschritten direkt verknüpft, sodass die Prozesseffizienz optimal ist.

Vorteile:

- Hohe Druckauflösung, HD-Druck möglich.
- Sämtliche Dekore druckbar - von Holz- über Stein bis zu Fantasiedekoren.
- Durch entsprechend zahlreiche Druckkopf-Bestückung sehr hohe Druckqualität.
- Viele verschiedene Materialien bedruckbar: Papier, PP-Folie, PE-Folie, PVC-Folie, PET-Folie, BOPP-Folie, Aluminium-Folie.
- Verschiedene Möglichkeiten der Endlackierung: matt oder hochglanz.
- Schnelleres Bemustern von Folien gegenüber Tiefdruck.

Schnelle Bemusterung

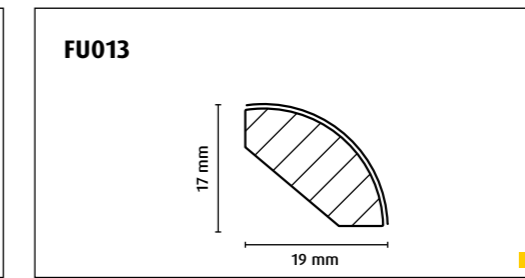
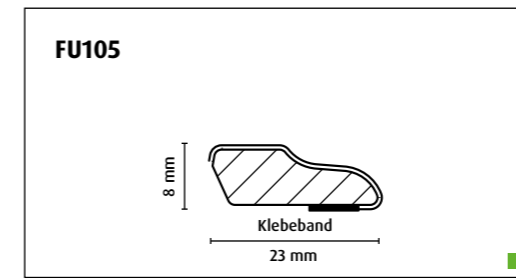
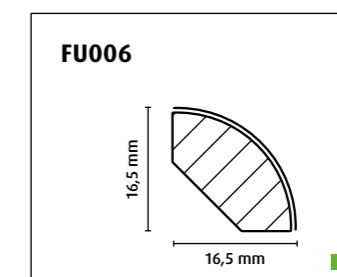
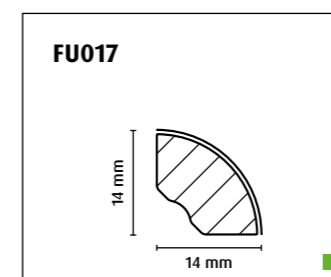
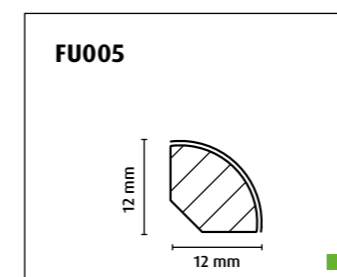
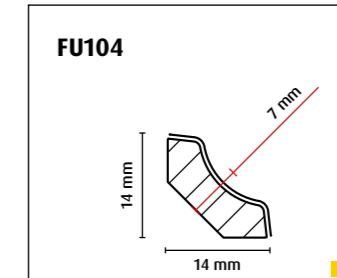
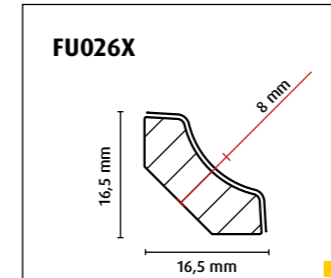
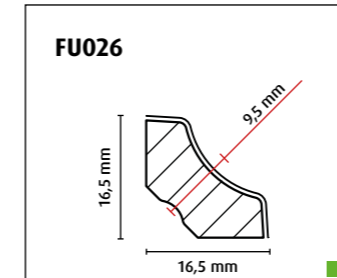
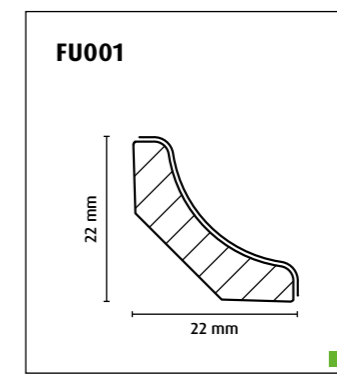
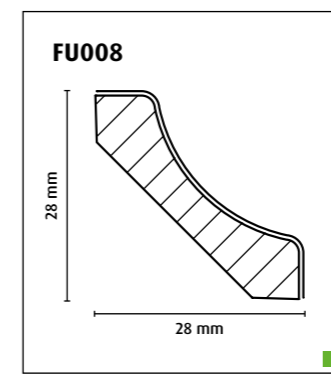
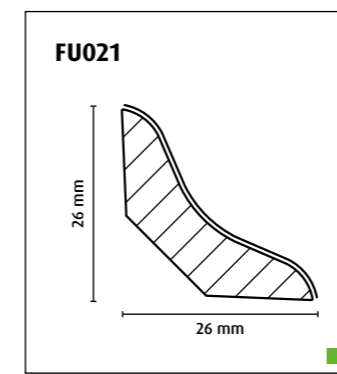
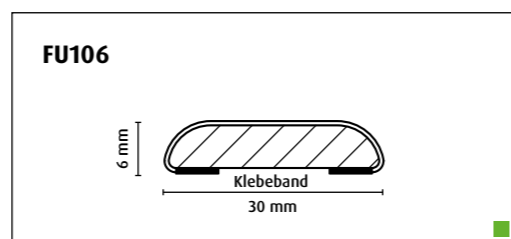
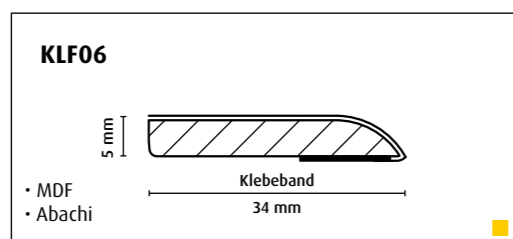
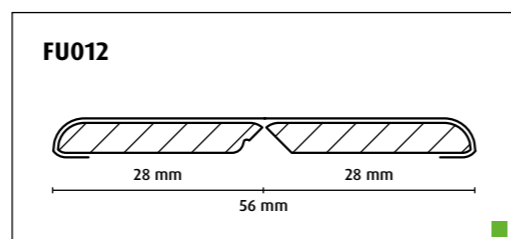
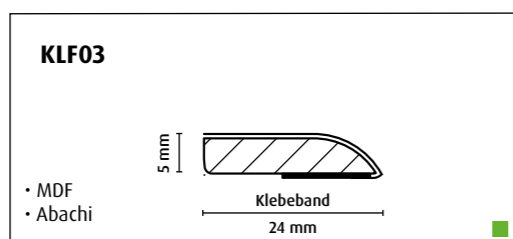
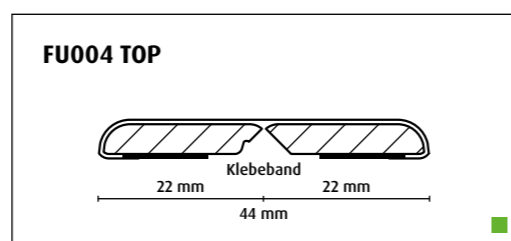
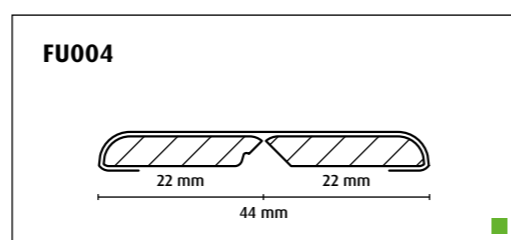
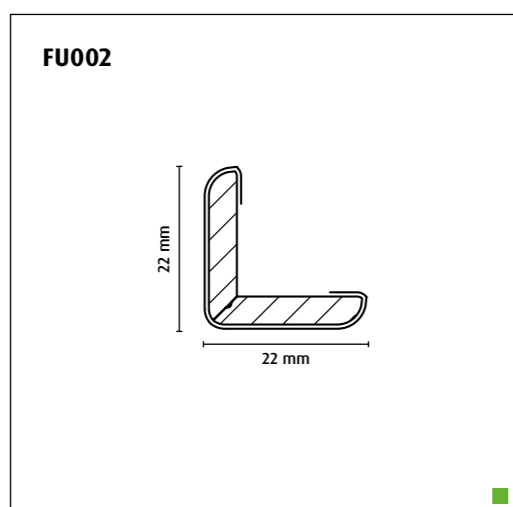
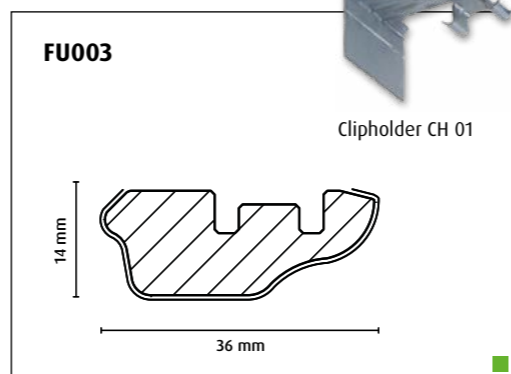
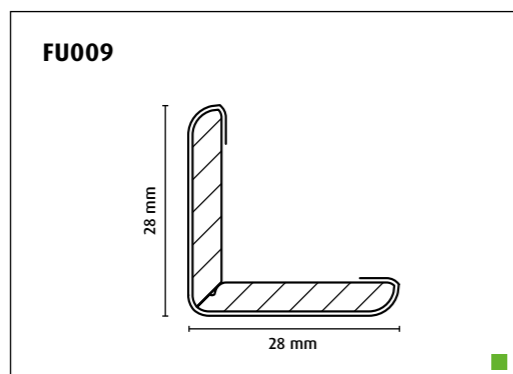
Der Bemusterungsprozess ist durchdacht. Wir scannen das Dekor des vom Kunden zur Verfügung gestellten Bodens ein. Dieser Scan wird dann am PC auf kalibrierten Bildschirmen so bearbeitet, dass Original und Datei so deckungsgleich wie möglich sind. Anschließend wird ein Probedruck gemacht und das Ergebnis mit dem Original nochmals bei unterschiedlichen Lichtsituationen verglichen. Passt alles, wird der Kunde zur Freigabe eingeladen, passt es noch nicht, wird so lange nachkorrigiert, bis es passt.

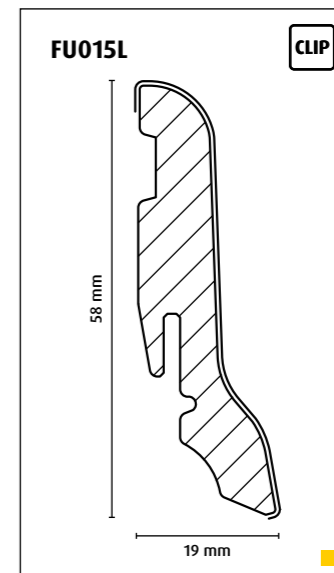
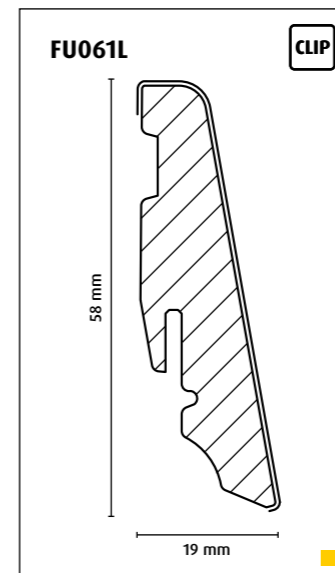
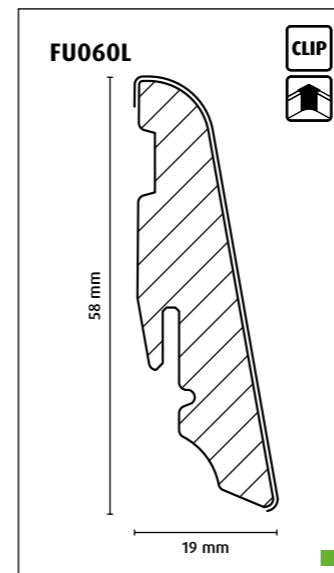
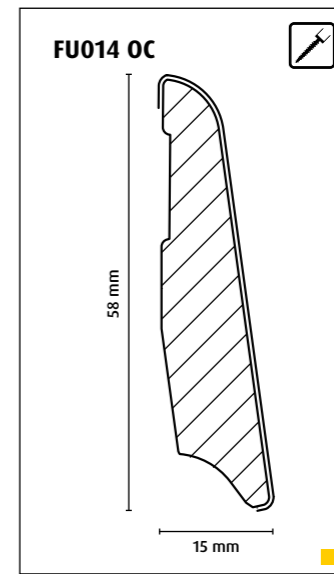
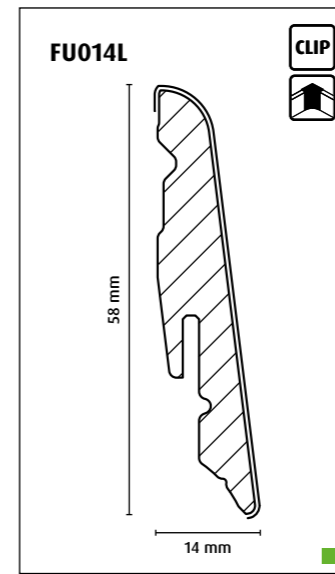
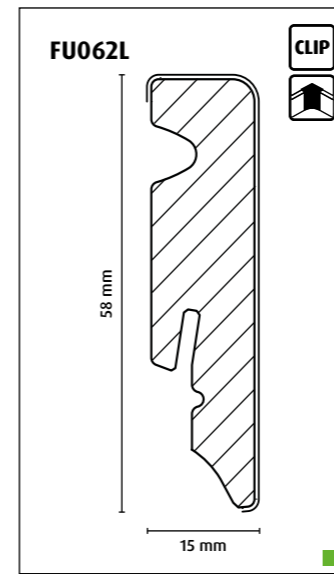
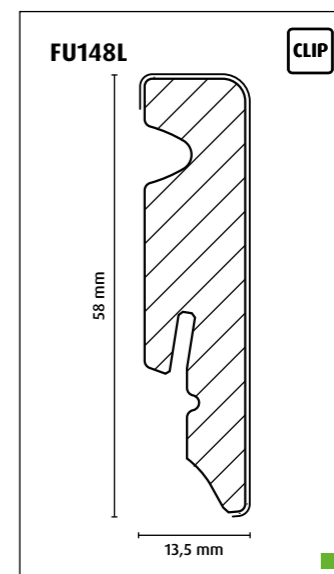
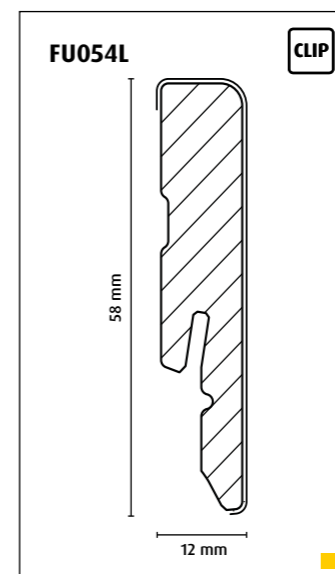
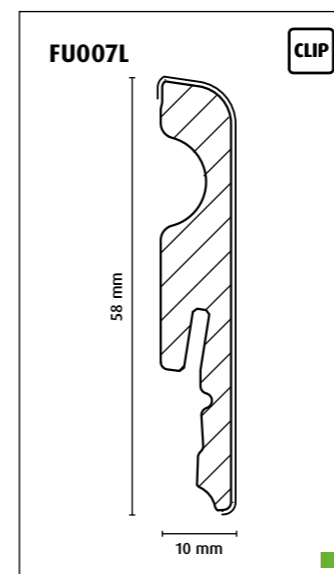
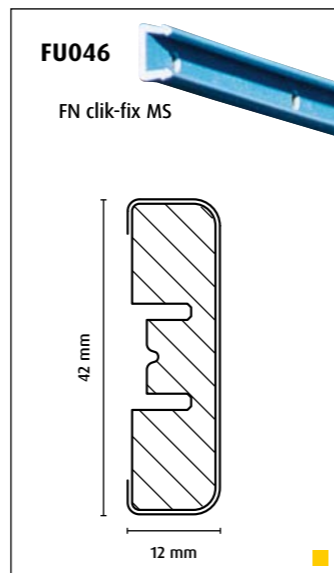
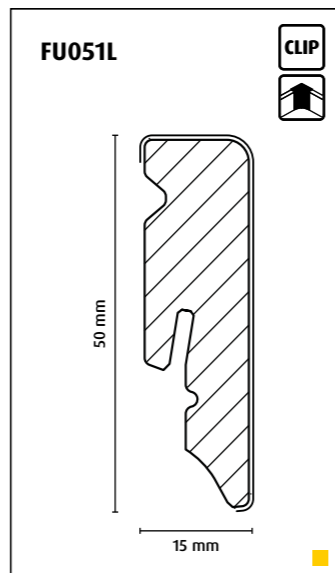
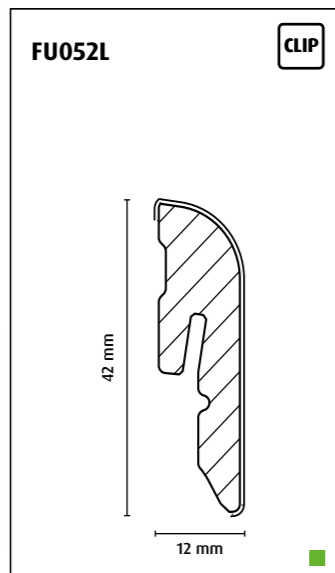
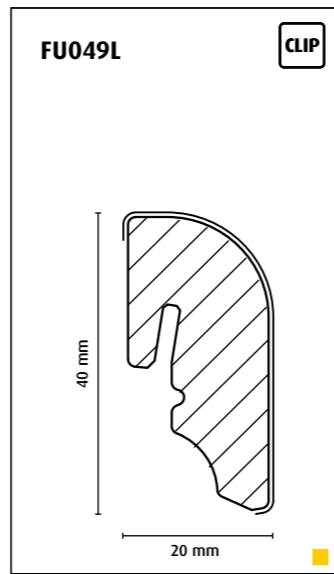
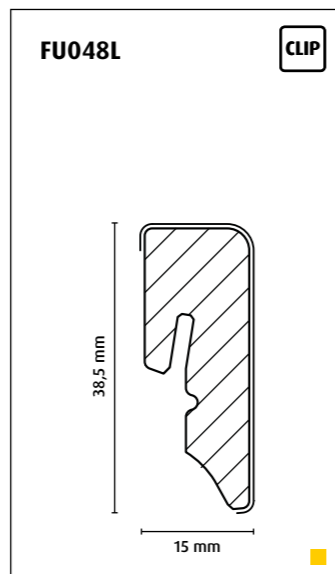
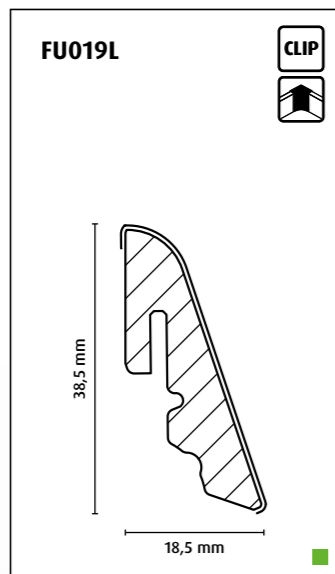
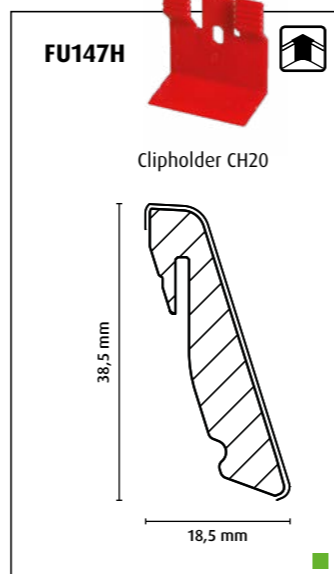
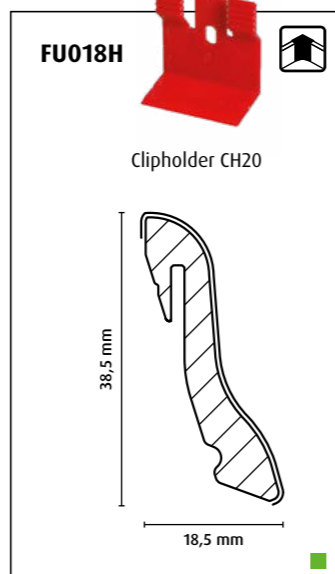
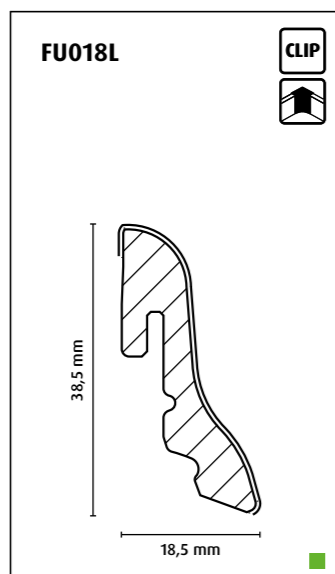
Vorteile:

- Hochauflösender modernster Scanner im Haus.
- Dekorbemusterung mit Fotoversand.
- Unkompliziert und flexibel.



Leistensortiment







<p>FU065L CLIP</p>	<p>FU149L CLIP</p>	<p>FU066L CLIP</p>	<p>FU134L CLIP</p>
--	--	--	--

<p>FU107L CLIP</p>	<p>FU075L CLIP</p>	<p>FU086L CLIP</p>	<p>FU074L CLIP</p>
--	--	--	--

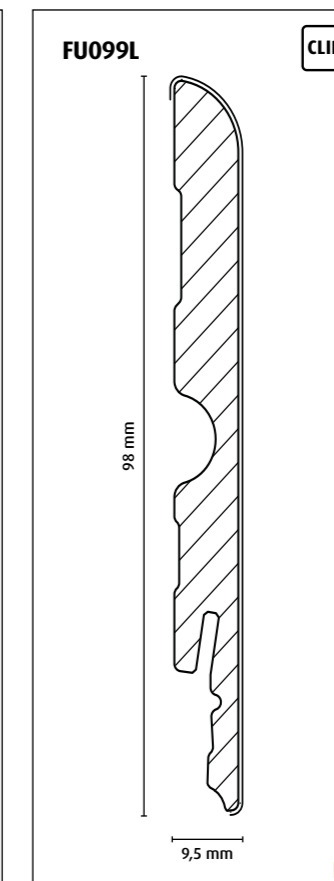
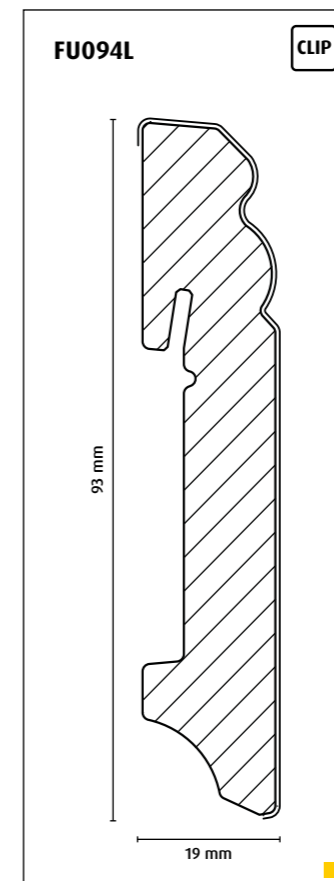
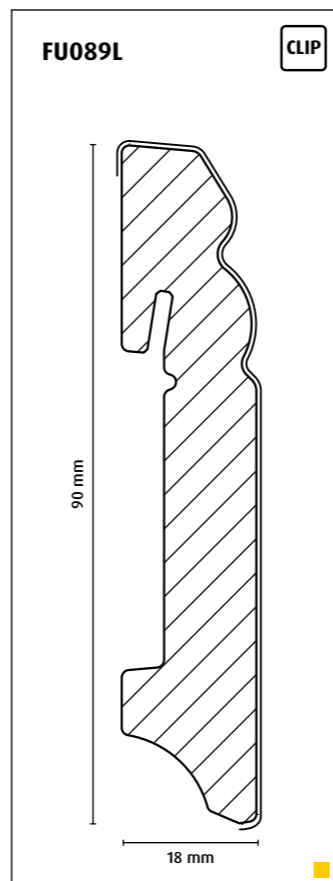
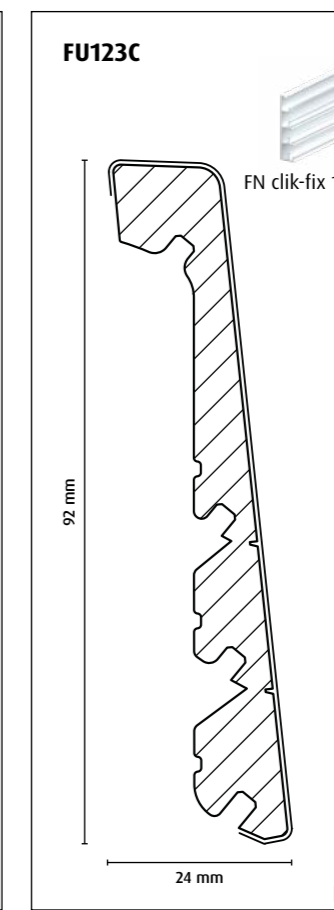
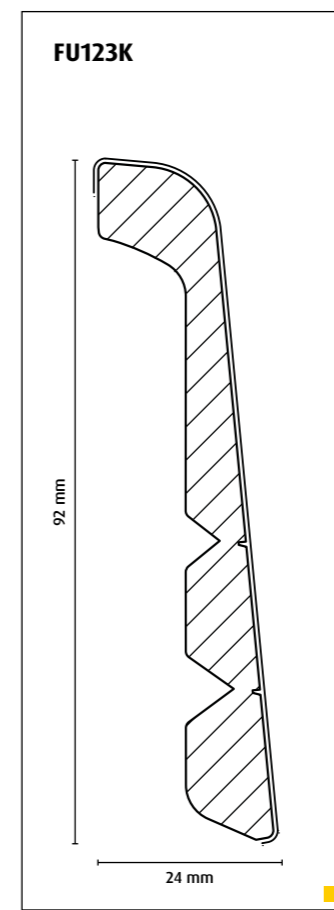
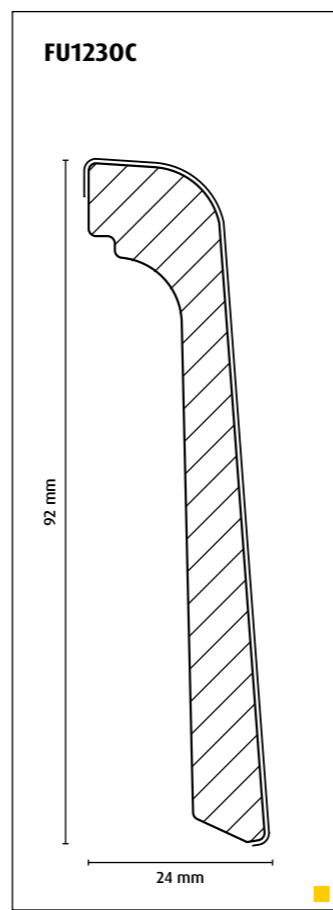
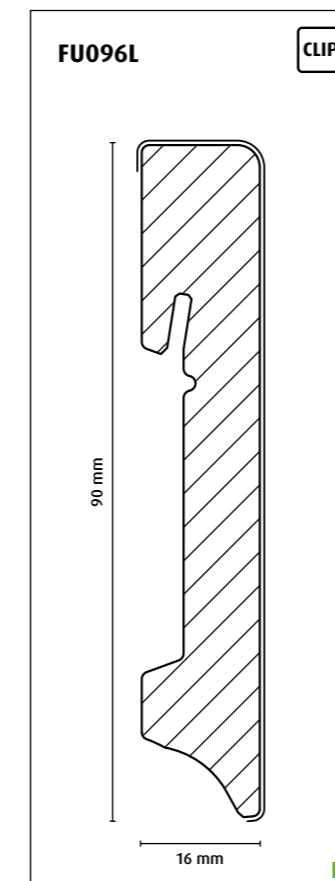
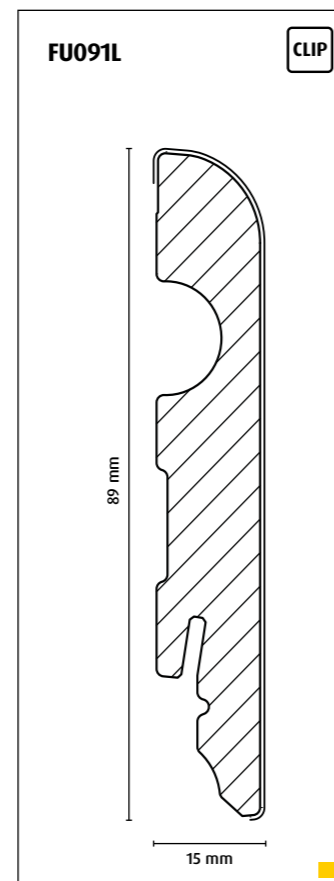
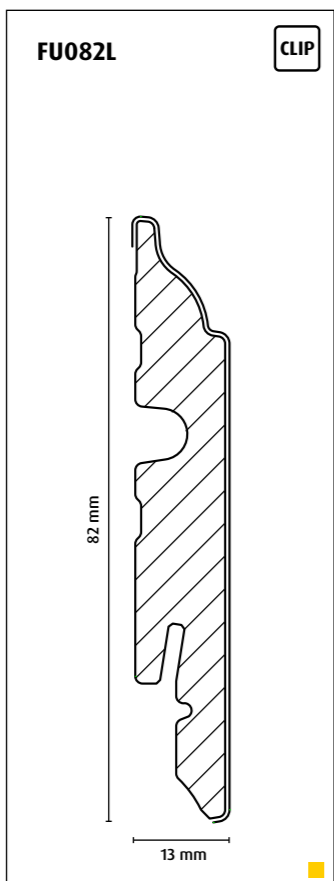
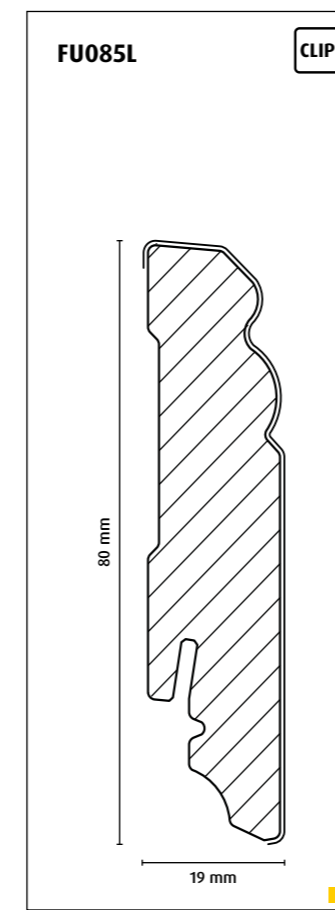
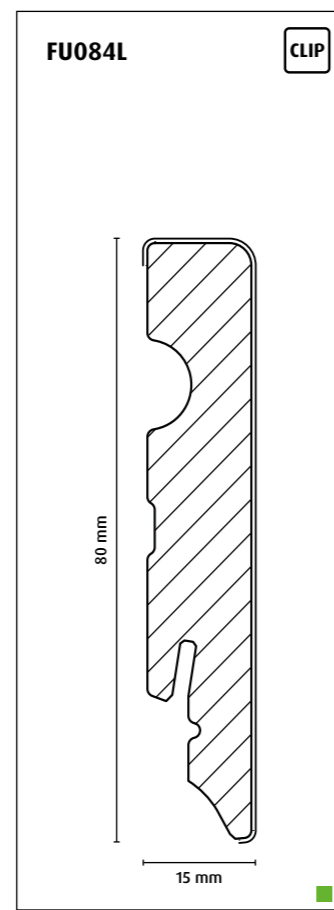
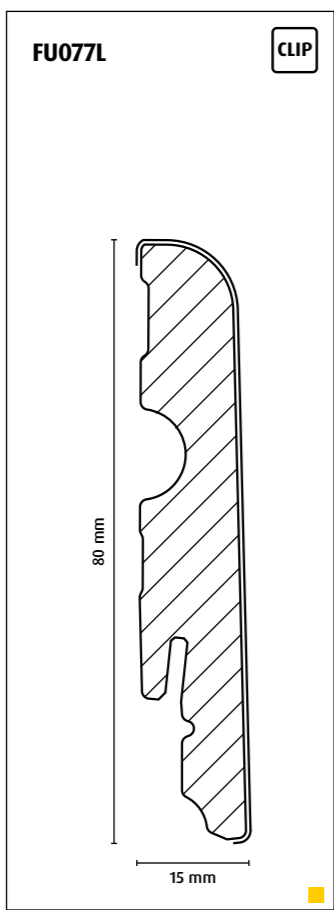
<p>FU073L CLIP</p>	<p>FU088L CLIP</p>	<p>FU087L CLIP</p>
--	--	--

<p>FU080L CLIP</p>	<p>FU190L CLIP</p>	<p>FU117L CLIP</p>
--	--	--

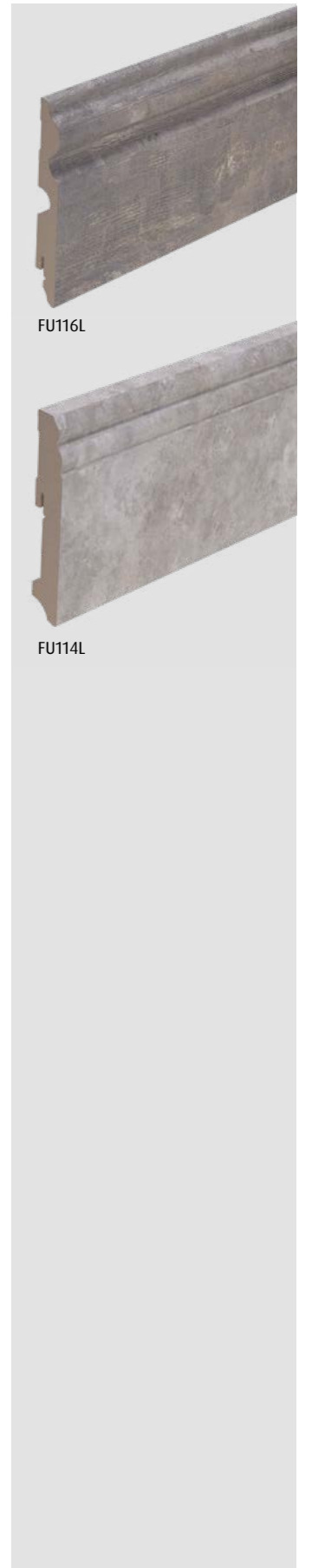
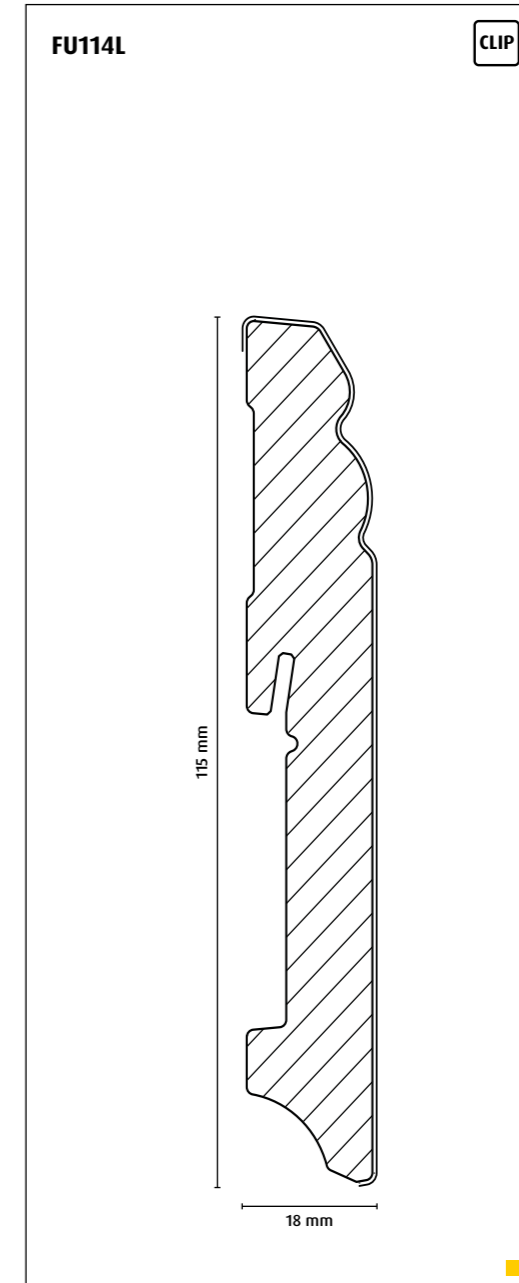
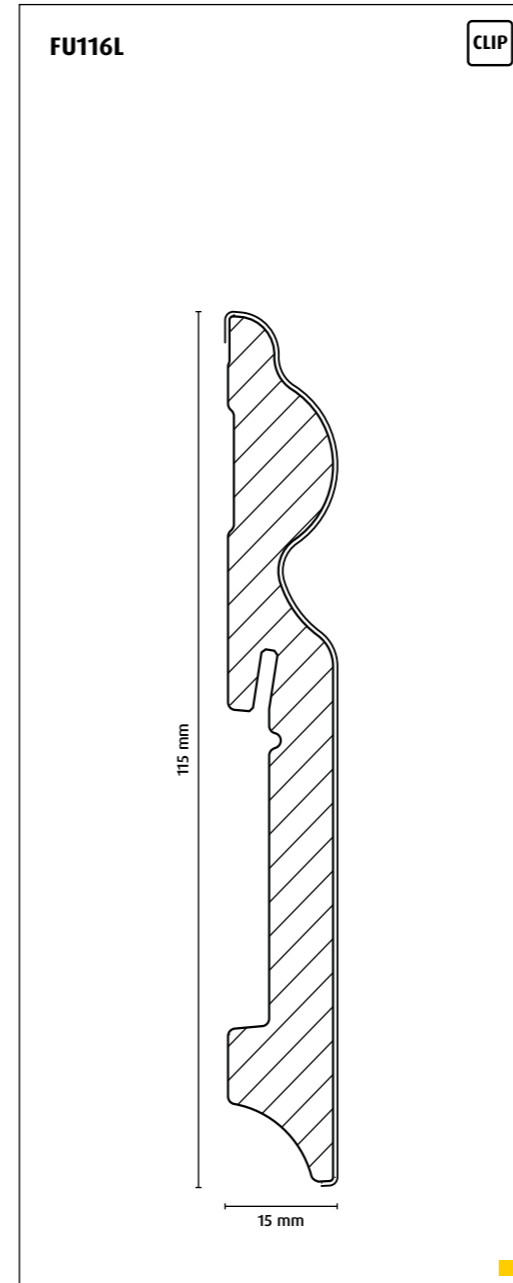
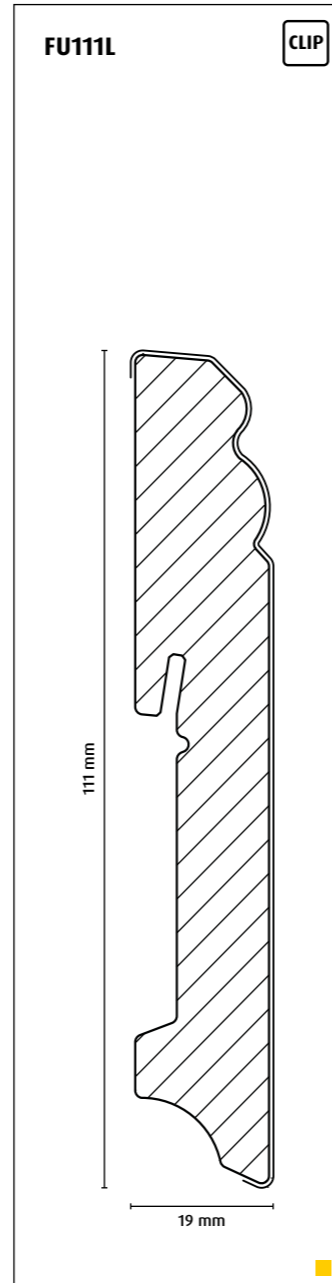
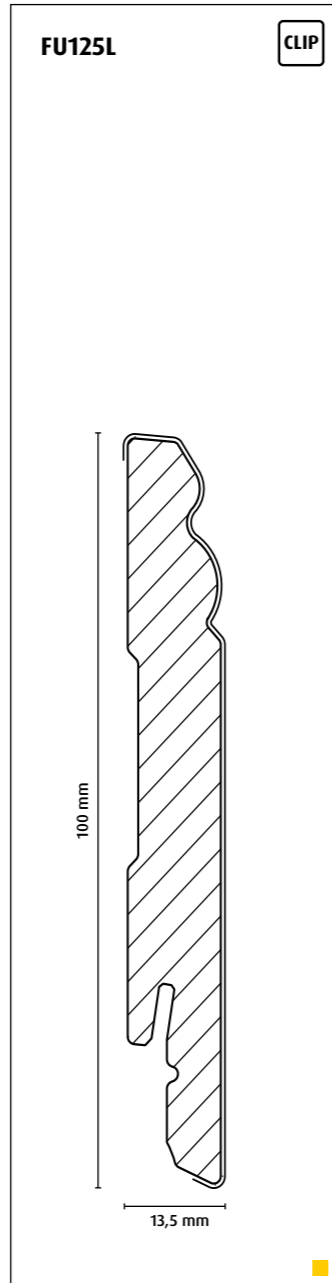
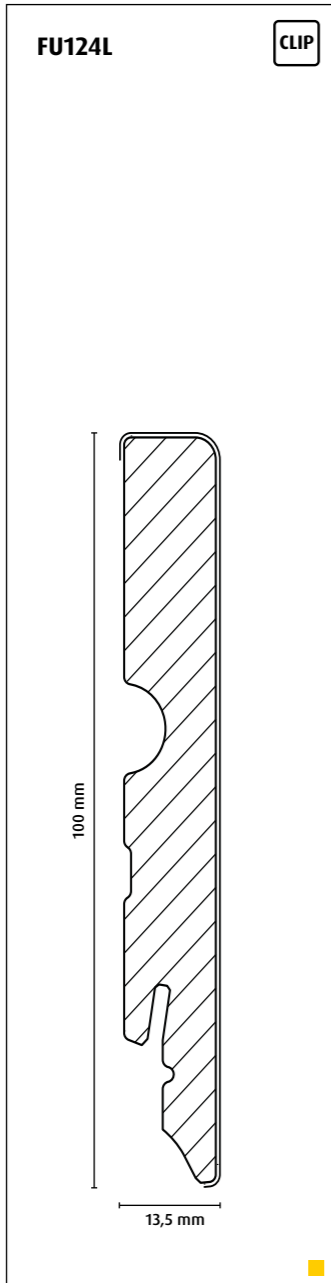


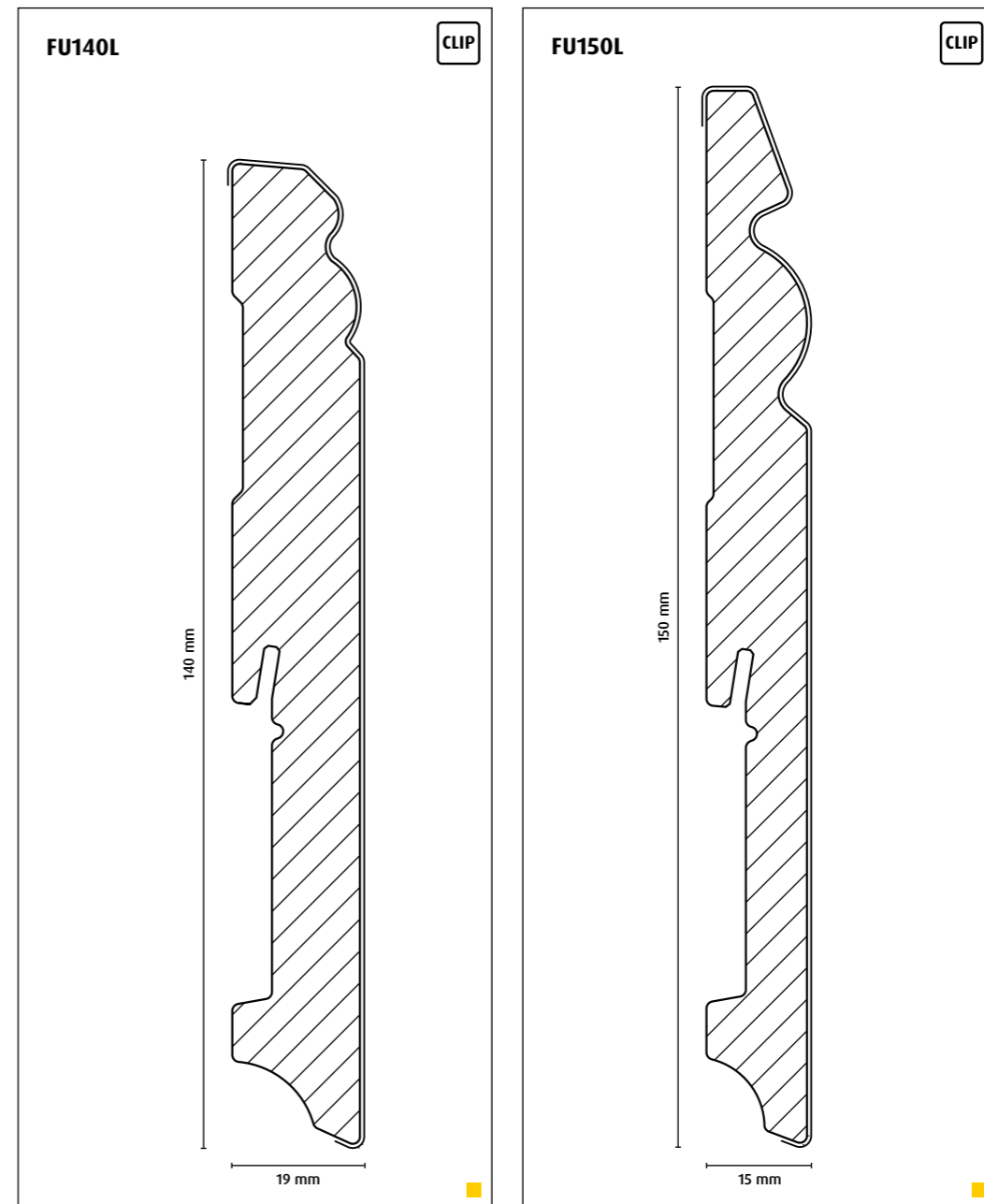
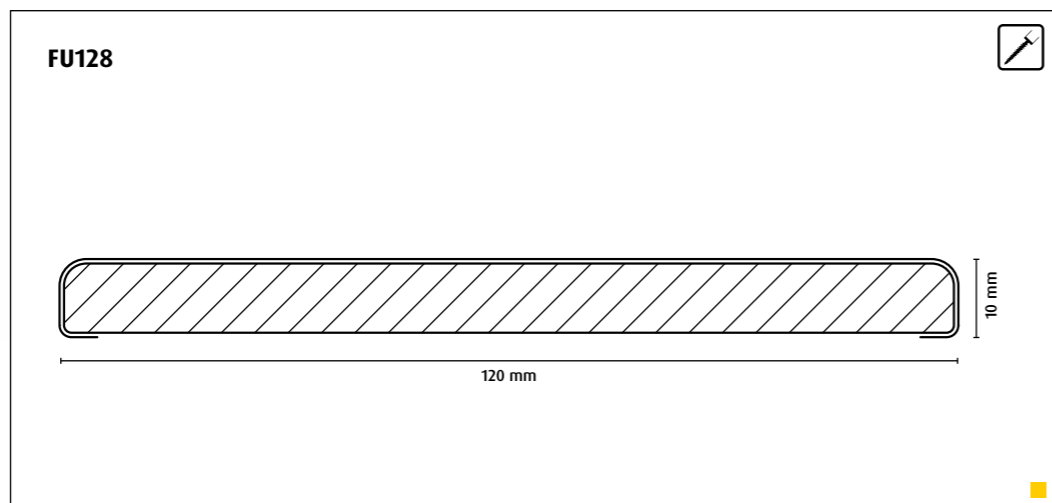
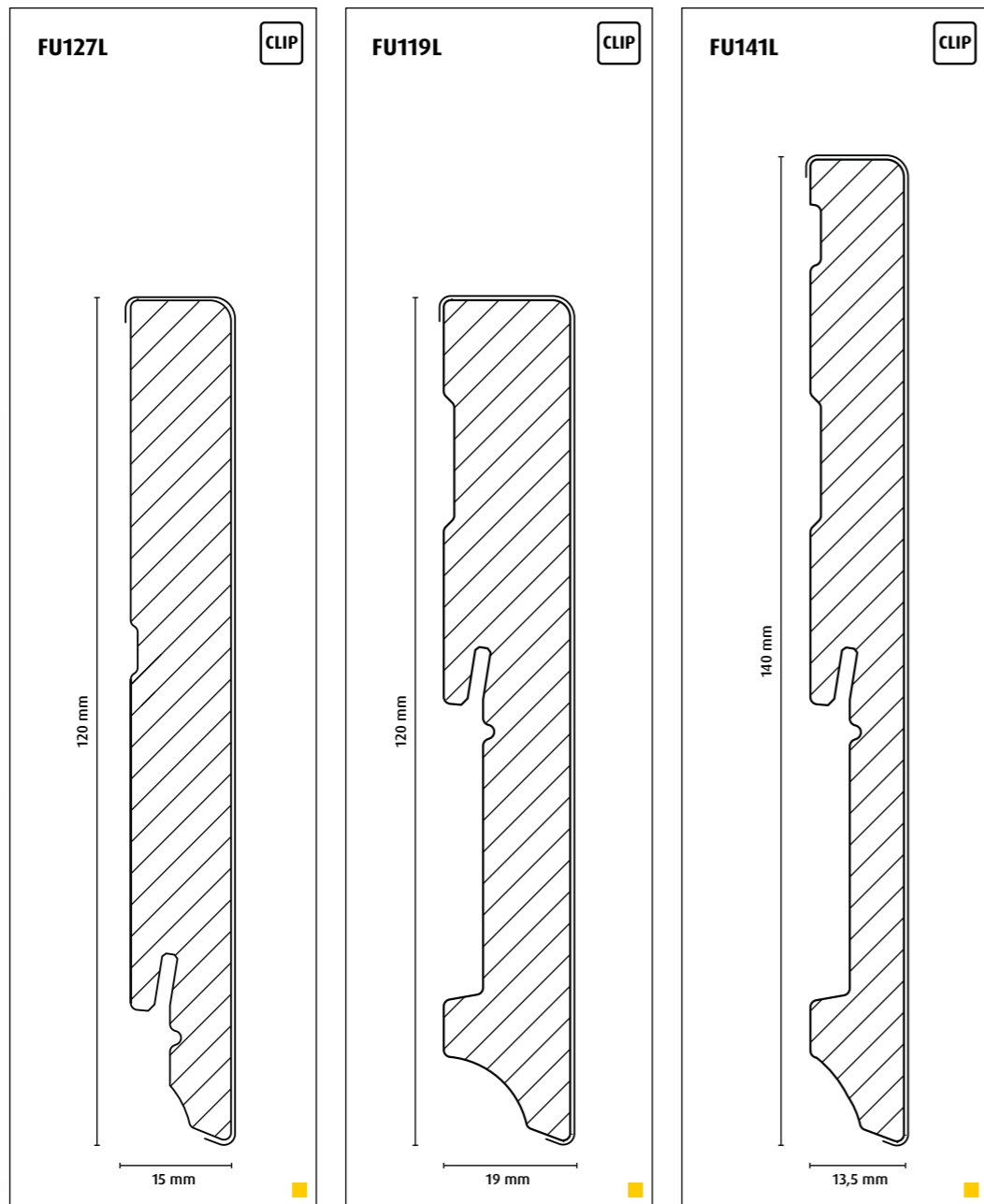
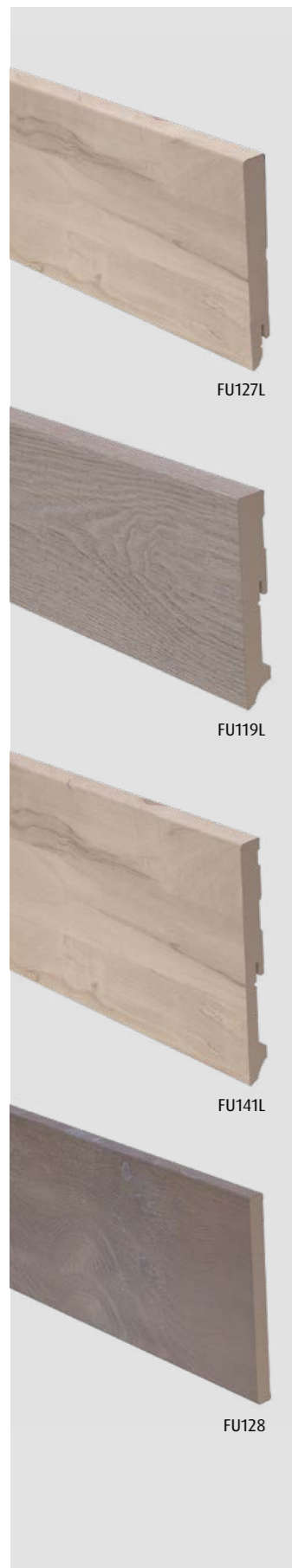


FU077L
FU084L
FU085L
FU082L
FU091L
FU096L



FU1230C
FU123K
FU123C
FU089L
FU094L
FU099L





Entdecken sie unser weiteres Sortiment

FN FOLIERTE LEISTEN

Folierte Leisten werden üblicherweise zu Laminatböden verlegt. Der Grund liegt auf der Hand: gleiche Materialien reagieren gleich auf Licht und Feuchtigkeit. Eine Vielzahl an Formen und Dekoren lassen kaum Wünsche offen, speziell wenn es um die dekorgleiche Anpassung der Leiste an den Boden geht. Der hauseigene Digitaldruck macht's möglich!



FN FURNIERTE LEISTEN

Der perfekte Abschluss des Bodens zur Wand erfolgt mit einer Sockelleiste. Die notwendige Dehnfuge wird stilvoll und formschön verdeckt und die Leiste, im Idealfall dekorgleich zum Boden, macht den Raum erst komplett. Furnierte Leisten werden üblicherweise zu Parkettböden verlegt. Der Grund liegt auf der Hand: Gleiche Materialien reagieren gleich auf Licht und Feuchtigkeit.



FN WEISSE LEISTEN

Leisten in weiß sind modern, elegant und stilvoll und zwischenzeitlich vom Markt nicht mehr wegzudenken. Wir bieten dazu eine umfangreiche Vielfalt an Varianten in Material und Oberflächen aber auch an Weißtönen. Einen Überblick zur Auswahl der weißen Varianten geben Ihnen die folgenden Seiten. Entdecken Sie die für Ihren Markt idealen Umsetzungen.



FN MASSIVHOLZLEISTEN

Holz in seiner natürlichsten Form, geschnitten und gehobelt, roh oder transparent lackiert, nachhaltig und für die Ewigkeit bestimmt: Das sind die Massivholzleisten aus Laubholz oder Nadelholz. Echt, natürlich und geerdet. Als Sockelleiste für gehobene Ansprüche, als Bastelholz für jeden und für überall im Haushalt und als Altholz für das besondere Ambiente.



FN LEISTENZUBEHÖR

Zur einfachen und schnellen Leistenmontage sind Clips, Ecken und zahlreiches anderes Zubehör unverzichtbar. Die Leisten sind alle mit Funktions-Nuten versehen, in die diverse Clips, Befestigungsschienen oder Aufnahmen für Eckstücke eingesteckt werden können. Das Ziel ist immer das Selbe: Die Montage soll dem Kunden so leicht und unkompliziert wie möglich gemacht werden.



FN BODENPROFILE

Bei der Bodenverlegung wird üblicherweise jeder Raum als eigene Fläche verlegt. Daher sollte unter jeder Türe eine Dehnfuge eingeplant werden. Und wenn die Bodenflächen zu groß werden, müssen sie ebenso durch Dehnfugen getrennt werden. Wenn es in den einzelnen Räumen unterschiedliche Beläge gibt, ist die Abdeckung der Fugen, die dadurch entstehen, unumgänglich.



FN FUNKTIONS- UND WASSERFESTE LEISTEN

Wenn der Standard nicht mehr passt oder besondere Herausforderungen zu meistern sind, bietet FN Neuhofer eine Auswahl an speziellen Lösungen für vielfältige Anwendungsfälle. Und für LVT- oder wasserfeste Böden gibt es dazu passende wasserfeste Leisten, dekorgleich angepasst an den Boden oder einfach schlicht in weiß.



FN LIVING

Moderne Wandgestaltung mit Zusatznutzen ist wichtig in der heutigen schnelllebigen und lauten Zeit. Akustikplatten schaffen Ruhe im eigenen Zuhause, diverse Wandverkleidungs-Systeme verschönern den Raum nachhaltig und schaffen ein behagliches Ambiente. Und der DIY-Gedanke kommt dabei auch nicht zu kurz. Es darf gespachtelt, geklebt, gemalt werden und die eigene Kreativität umgesetzt werden.





Alle im Produktkatalog angegebenen Maße und Leistungen der Produkte sind als annähernd zu betrachten. Die angegebenen Maße und Leistungen der Produkte sind unverbindlich; dies betrifft insbesondere deren Qualität, Farbe bzw. dessen Design (Maserung, Oberfläche, etc.). Wir behalten uns darüber hinaus jedwede Abweichung von den im Produktkatalog dargestellten Produkten ausdrücklich vor; maßgeblich sind – unter Zugrundelegung der Allgemeinen Geschäftsbedingungen (siehe unter: <https://www.fnprofile.com/de/verkaufs-und-lieferbedingungen-01-01-2022.html>) – ausschließlich das Anbot samt Auftragsbestätigung. Der Kunde kann damit keinerlei Rechte – welcher Art immer – aus bildlichen Darstellungen und/oder angegebenen Maßen und Leistungen gemäß diesem Produktkatalog ableiten.

Druck- und Satzfehler sowie Irrtümer vorbehalten. 01/25

NEUHOFFER HOLZ GMBH
A-4893 Zell am Moos, Haslau 56, Tel.: +43 (0)6234/8500-0,
office@fnprofile.com, www.fnprofile.com



Hier finden Sie unsere Social Media Kanäle



The mark of responsible forestry