



FUNKTIONEN LEISTEN



NEUHOFFER

WE. KNOW. WOW!



Leisten mit Funktion

Wenn der Standard nicht passt oder besondere Herausforderungen zu meistern sind, bietet FN Neuhofer eine Auswahl an speziellen Lösungen. Die folgenden Leisten sind für besondere Anwendungsfälle geeignet und bieten außergewöhnliche optische Effekte.

Wasserfeste Böden brauchen wasserfeste Leisten. FN Neuhofer bietet eine große Auswahl an wasserfesten Leisten, mit Kunststoff als Basismaterial, dekorgleich ummantelt, passend zum LVT- oder SPC-Boden, oder durchgefärbt und bedruckt in der entsprechenden Holz- oder Stein-Optik. Oder auch einfach ganz schlicht in weiß. Viele Anwendungen, viele Möglichkeiten - in jedem Fall ist für Jeden das Richtige dabei.

WE. KNOW. WOW!

FN cut-pro

Individuell kürzbare Renovierungsleiste.

„Wie kurz darf's denn sein“ - die Standardfrage vom Frisör kennen wir alle. Nun ist es auch bei der Leiste soweit, dass diese je nach Geschmack und Anwendung individuell gekürzt werden kann.

Der Einsatzbereich dieser Leiste sind Renovierungen. Alte Teppichstreifen, die an der Wand kleben, und die stören, weil nun der schöne neue Laminat- oder LVT-Boden den angestammten Platz des Teppichs übernommen hat. Oder Fliesensockel, die nun nicht mehr gefallen und überdeckt werden sollen.

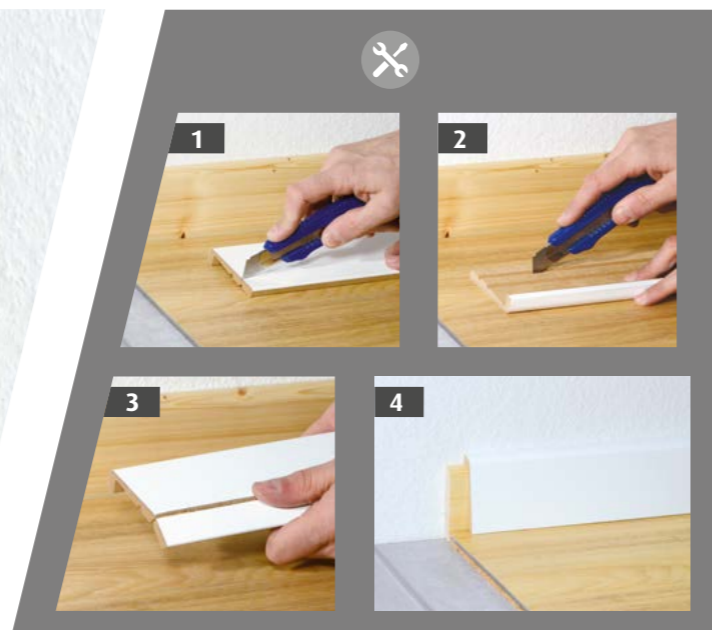
Bei dieser Leiste wird nun einfach mit einem Cutter die Deckfolie entlang einer feinen, vorgefrästen Nut durchtrennt, in der V-Nut an der Rückseite mit dem Cutter vorgeritz und das nicht benötigte Teil nach hinten abgebrochen. Und das Ganze geht für 3 verschiedene Höhen aus einer Leiste.

Produktvorteile:

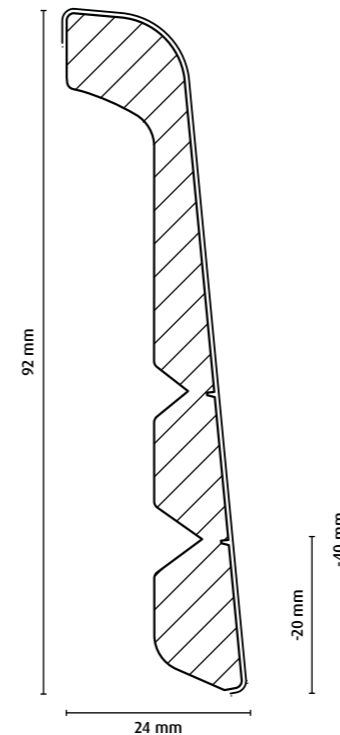
- Ideal für Renovierungen - die alte Leiste muss nicht abgenommen werden (speziell bei fest angeklebten Fliesensockeln).
- Die Leiste kann an die zu überdeckende Leiste optimal angepasst werden durch das Kürzen von Leistensegmenten.
- Kürzbar auf 3 verschiedene Höhen.
- Für stärkere zu überdeckende Leisten kann die Renovierungsleiste einfach schräger gestellt werden.
- Einfache Befestigung durch Nageln, Schrauben oder Kleben.



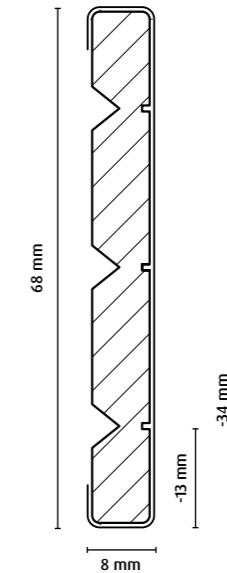
zum Montagefilm



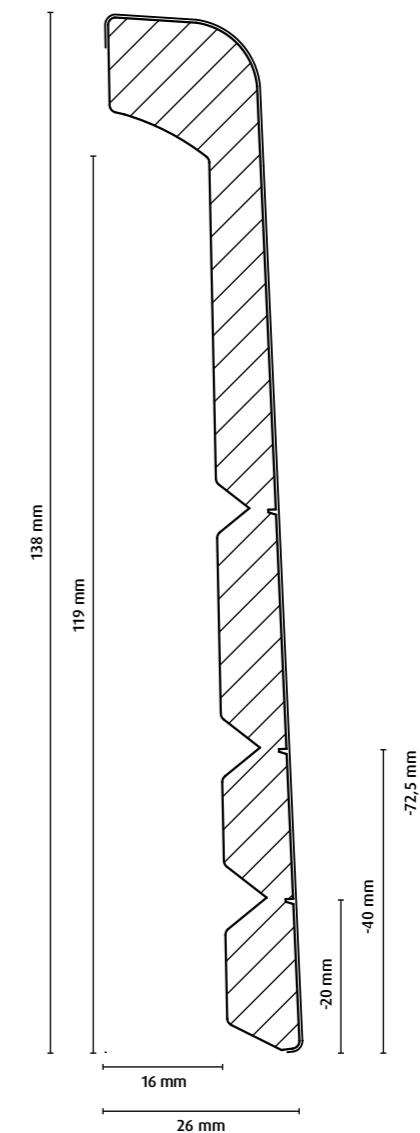
FU123K



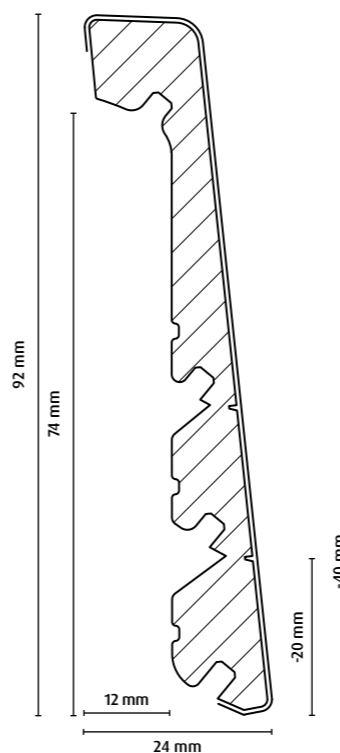
FU068



FU138K



FU123C



FN klik-fix 17

FU ... MDF foliert | KU ... Kunststoff foliert

FU123K

FU068

FU123C

FU138K

FN klik-fix 17 siehe Seite 111



FN cut-pro Wasserfest

Da Fliesensockeln, die überdeckt werden sollen, vorwiegend in Nassräumen vorzufinden sind, gibt es auch eine wasserfeste Variante der Renovierungsleiste. Der Träger besteht aus wasserfestem PVC, die Oberfläche aus weißer, imprägnierter Dekorfolie.

Die Funktionalität ist dieselbe wie bei der Variante aus MDF. Die Leiste kann individuell gekürzt werden und an die gewünschte Höhe angepasst werden.

Produktvorteile:

- Wasserfest (PVC als Basismaterial).
- Ideal für Renovierungen.
- Individuell kürzbar.
- Auch verwendbar mit der Kabelkanal-Schiene FN klik-fix 17.



FN klik-fix 17 Montageschiene

Befestigungsschiene für Kabelführung.

Und sollte jemand die Leiste gleich von Anfang an einbauen wollen, weil sie einfach gefällt, oder weil zahlreiche Kabel untergebracht werden sollen, so gibt es dazu auch eine Befestigungsschiene.

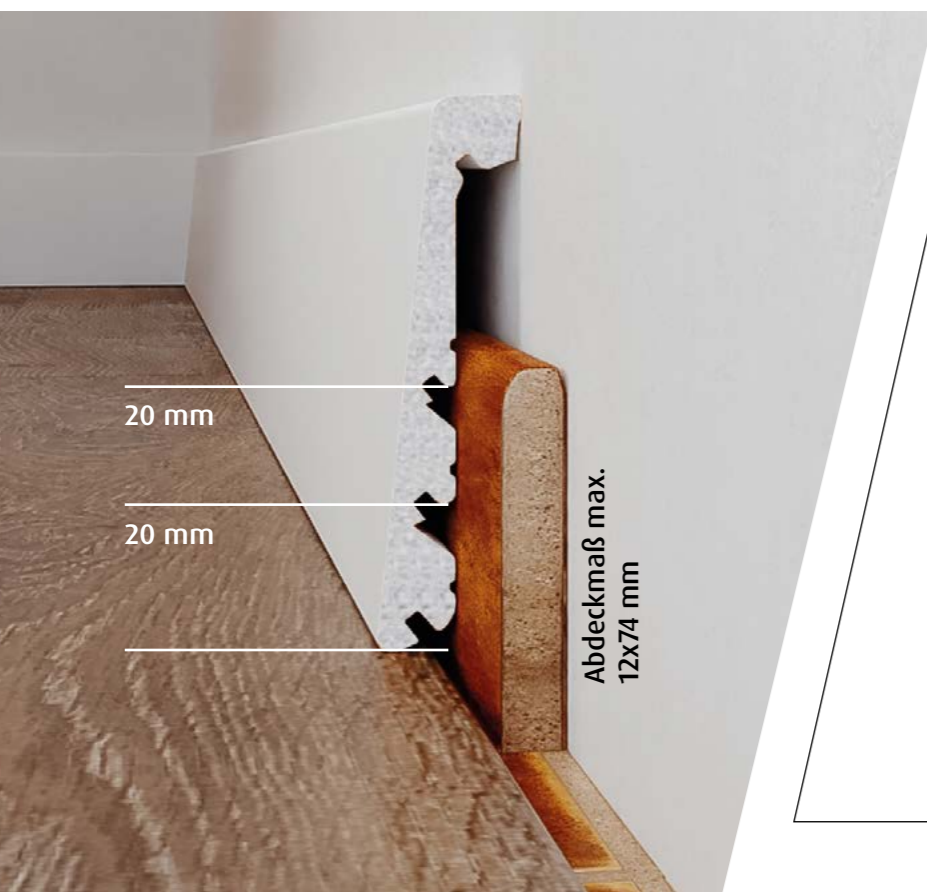
Auch die Schiene kann wie die Leiste gekürzt werden und bietet in voller Ausführung Platz für mindestens 4 verschiedene Kabel bis 9 mm Durchmesser.

Über ein eingebautes Clipseystem wird die Leiste einfach auf die zuvor an der Wand befestigten Schiene aufgeclipst. Und das unabhängig von der gewählten Höhe.

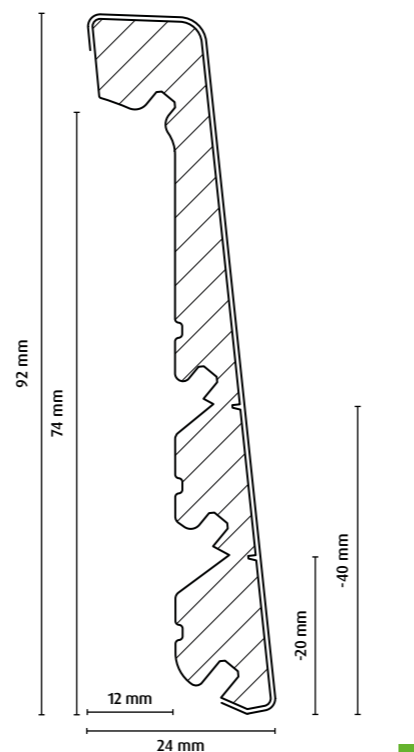
Auch erhältlich als Kombipack mit der Leiste.

auch als Set

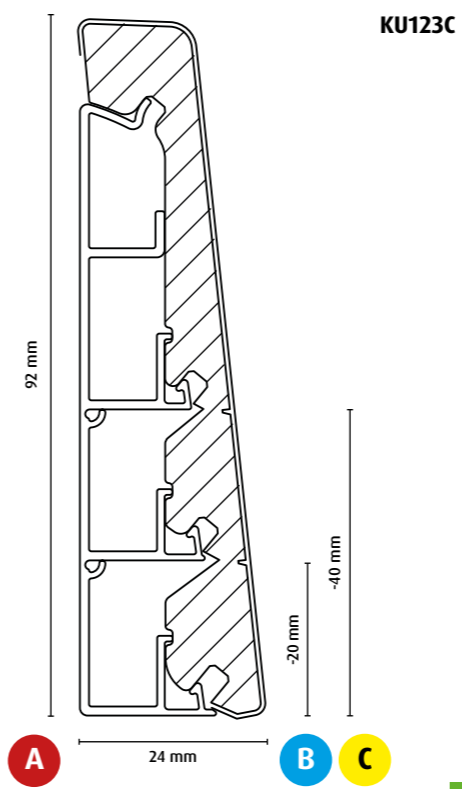
A



KU123C



KU123C + FN klik-fix 17



B

C

A

FN pipe-pro

Rohrabdeckleiste.

Die praktischen, formschönen Rohrabdeckleisten bieten höchste Funktionalität und ermöglichen durch eine eigene Montageschiene eine zeitsparende, unsichtbare und professionelle Montage.

Ecken und Clips für eine einfache Montage.

Auch große Leisten, wie die Rohrabdeckleisten, müssen um die Ecke verlegt werden. Um das zu erleichtern und den komplizierten Gehrungsschnitt zu ersparen, gibt es Eckstücke und Endstücke, die ein gerades Abschneiden der Leiste erlauben und über das Befestigungssystem FN klik-fix mit der Leiste verbunden werden.

Produktvorteile:

- Ideal zur Abdeckung von nachträglich verlegten Heizungsrohren.
- Einfache, schnelle und unsichtbare Montage durch eigene Montageschiene.
- Mehrmalige Montage und Demontage möglich.
- Auch bei bereits verlegten Böden einsetzbar.
- Optimales Preis-Leistungs-Verhältnis.

Befestigungsschiene und Leiste



FN klik-fix 14 für FRA02
FN klik-fix 18 für FRA04

FRA02

Zubehör



Inneneck

Außeneck

Endstück

Dekore



Weiß

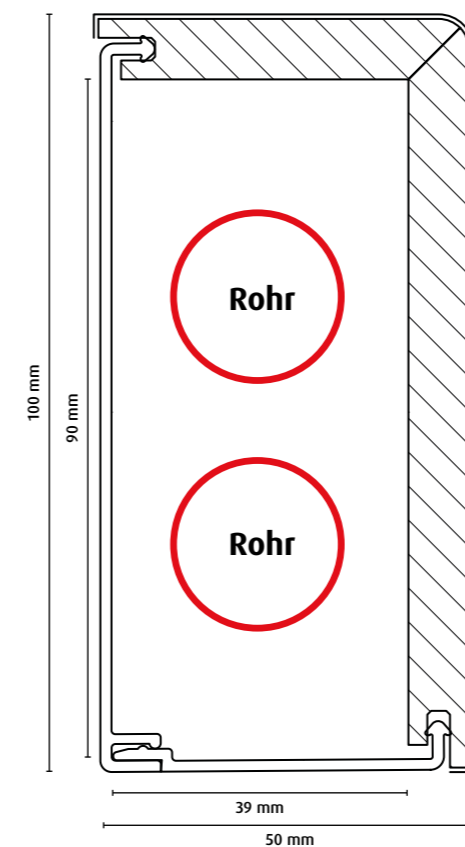
Eiche

Ahorn

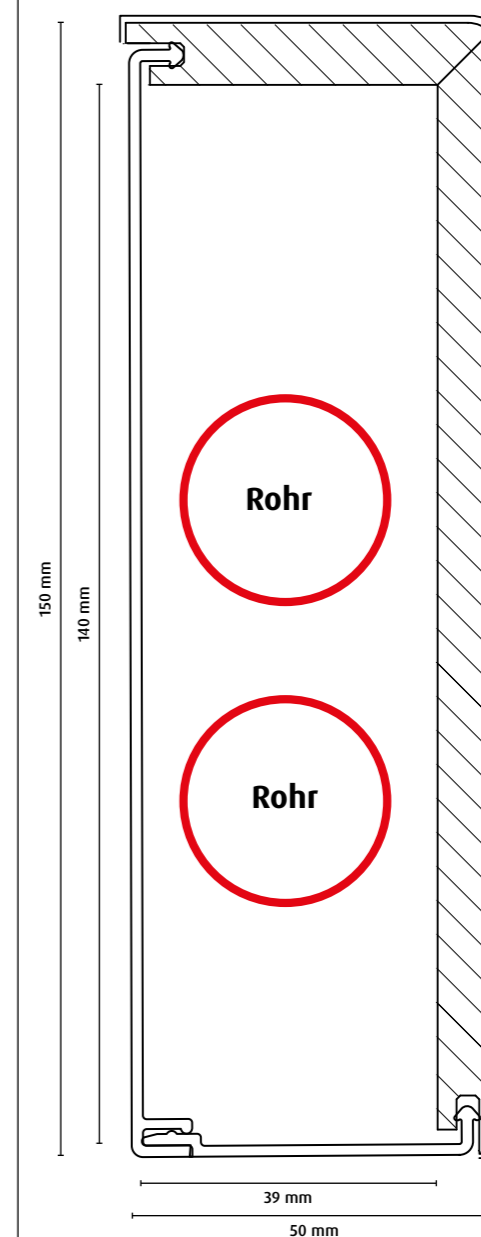
Buche

Walnuss

FRA02



FRA04



Verpackungsbeispiel
Inneneck, 2 Stk. pro SB



Befestigungsclip
FN klik-fix 14 für FRA02
FN klik-fix 18 für FRA04
3 Stk. pro SB

Leiste



Zubehör



■ Lieferbar: lagernd
 ■ Lieferbar: schnell
 ■ Lieferbar: normal
 ■ Lieferbar: auf Anfrage

WE. KNOW. WOW!

FN shine-pro

Optik Edelstahl, gebürstet.

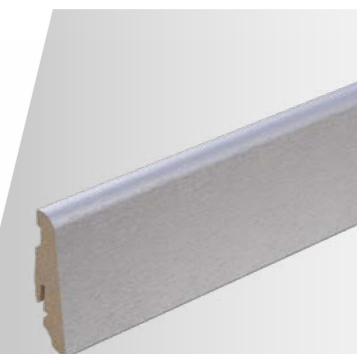
Diese hochwertigen MDF-Leisten werden mit einem Laminat aus Aluminium ummantelt. Die edle Optik von FN shine-pro Sockelleisten ist für Kunden mit besonderen Ansprüchen konzipiert.

FN shine-pro ist in vielen Versionen erhältlich und wird in Edelstahl-Optik, gebürstet in Gold und Silber angeboten. Weitere Oberflächen auf Anfrage.

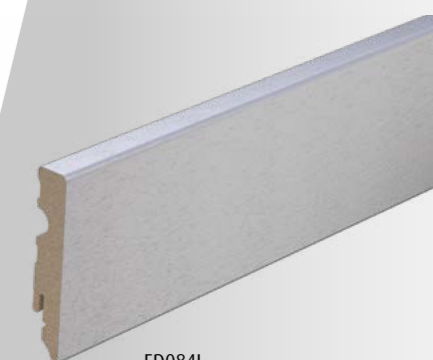
Durch die FN klik-fix-Fräsung sind die Leisten mit dem FN klik-fix System einfach und optisch einwandfrei - ohne störende Schrauben auf der Sichtfläche - zu montieren.

Produktvorteile

- Edle Optik durch hochwertige Aluminiumummantelung.
- Einfache Montage durch Befestigungssysteme FN Clipholder CH23 und FN klik-fix 23.
- Passende Außen- und Innenecken, Zwischen- und Endstücke als Zubehör bei ED060L.



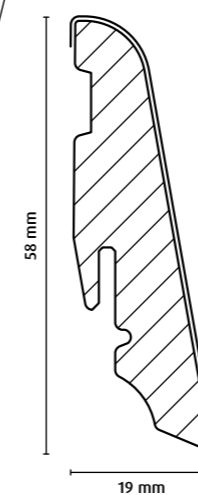
ED060L



ED084L

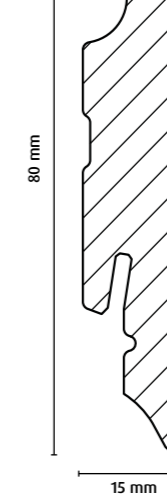
ED060L

CLIP



ED084L

CLIP



Dekore



Gold



Silber



FN tile-fix

Sockelleisten für Fliesenböden.

Warum nicht mal etwas Neues ausprobieren und zum Fliesenboden statt des üblichen Fliesensockels, der immer zu kurz ist, mühsam zu schneiden ist und aufwändig verfugt werden muss, einmal eine Sockelleiste mit zum Fliesenboden dekorgleich passender Folie in Fliesenoptik probieren?

Die Leiste ist zudem teilbar, kürzbar, vielfältig kombinierbar und noch dazu wasserfest.

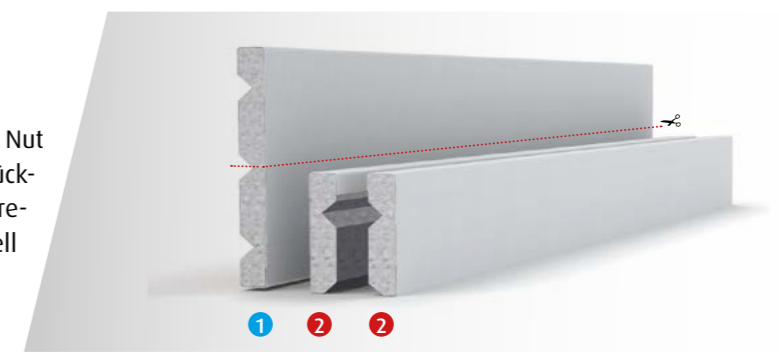
Produktvorteile:

- Wasserfest durch Kunststoff-Träger.
- Vielfältig einsetzbar durch die Möglichkeit der Höhenanpassung.
- Kein Fliesenkleber an der Wand, kein Verfugen an der Wand notwendig, wie bei normalen Fliesensockeln.
- Einfach mit Montagekleber befestigen.



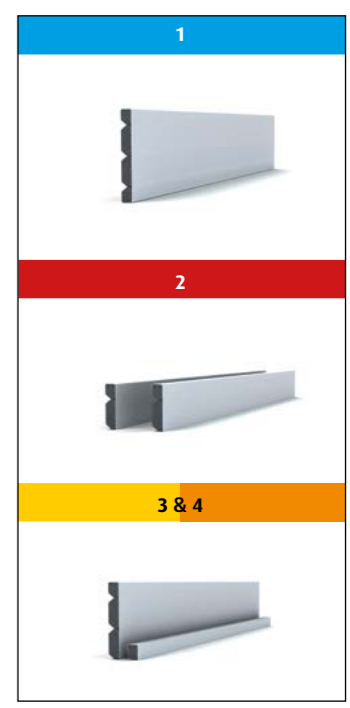
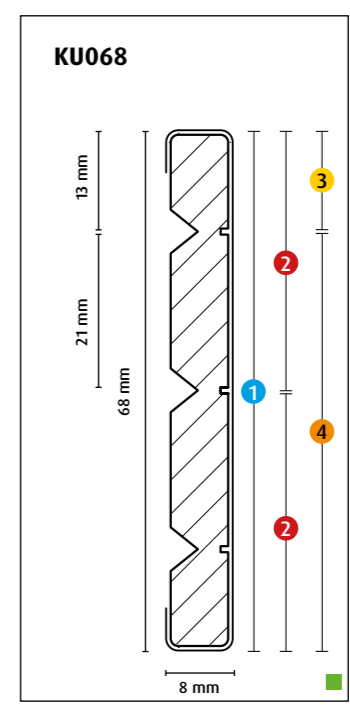
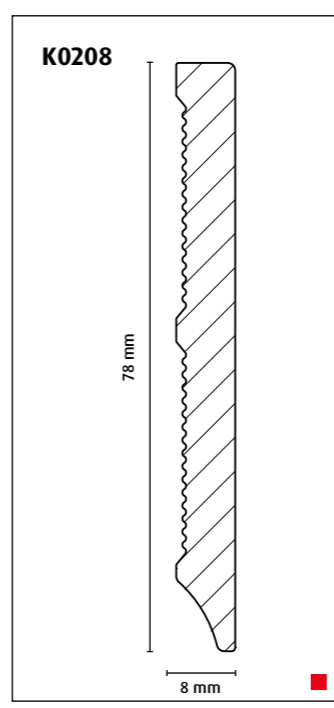
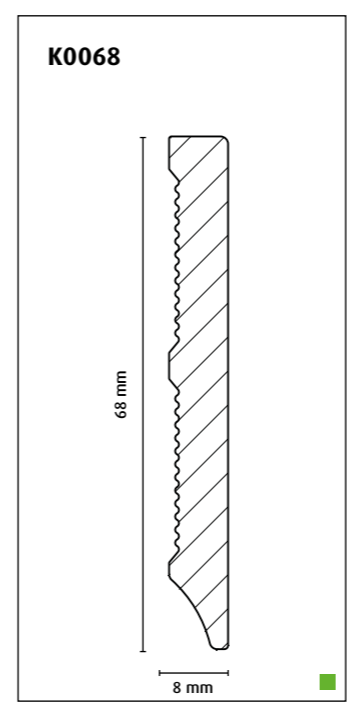
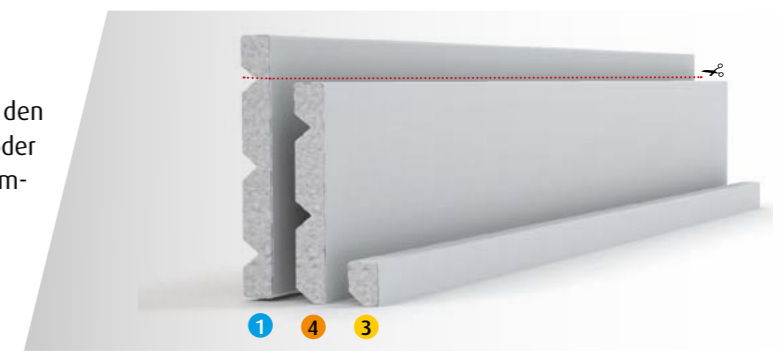
Variante 1: Halbe - Halbe.

Die Folie an der Sichtseite entlang der vorgefertigten Nut mit einem Cutter durchschneiden, die Leiste an der Rückseite ebenfalls entlang der V-Nut ritzen und den Rest brechen. So macht man aus einer Leiste einfach und schnell zwei Leisten.



Variante 2: Ein Drittel - zwei Drittel.

Oder aber man trennt in der oben beschriebenen Weise den unteren Teil der Leiste ab und nutzt ihn als Viertelstab, oder verwendet nur die um 13 mm gekürzte Leiste - oder kombiniert die beiden Leisten.



■ Lieferbar: lagernd
 ■ Lieferbar: schnell
 ■ Lieferbar: normal
 ■ Lieferbar: auf Anfrage

Zubehör
Klebecken, 2 Stk. pro Packung
WE. KNOW. WOW!



FN water-pro

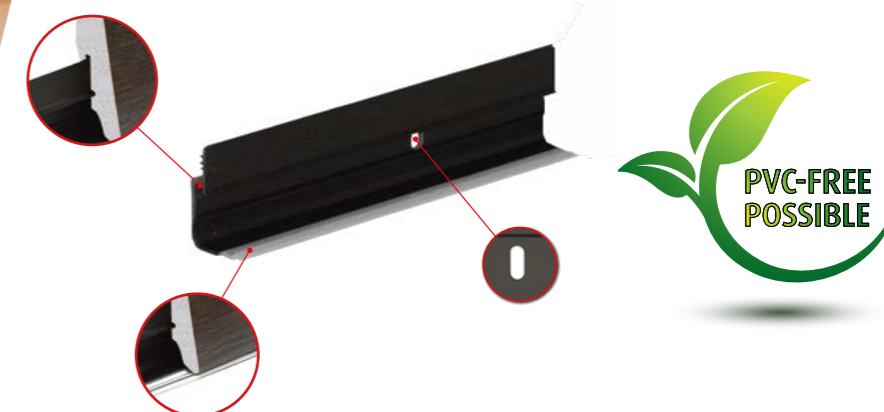
Die passende LVT-Leiste.

Nässe macht den meisten Sockelleisten zu schaffen. So haben wir für Anwendungen, die besondere Feuchtigkeitsresistenz benötigen, wie z.B. bei wasserfesten LVT-Böden, eine Leiste entwickelt, die die Vorteile des wasserfesten Kunststoffträgers mit den Vorteilen der dekorgleichen Anpassung an Böden verbindet.

Dekorpapiere, digital oder im Tiefdruckverfahren bedruckt, werden mit wasserfestem PUR-Kleber mit dem Träger verklebt. Somit erhält man ein universelles Produkt, das für jeden Einsatzzweck optimal gerüstet ist.

Produktvorteile:

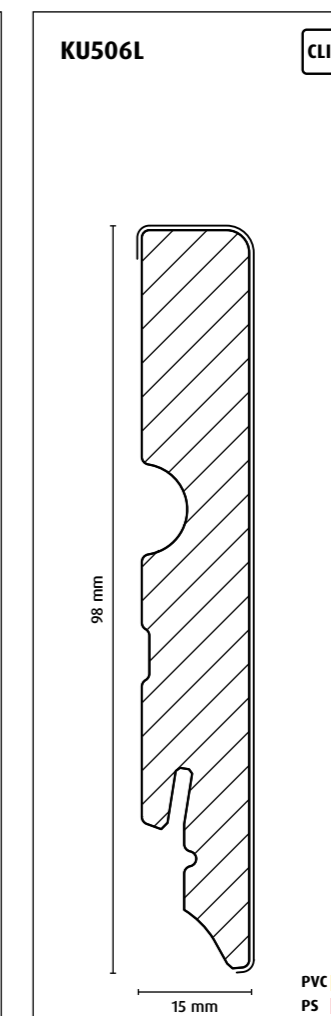
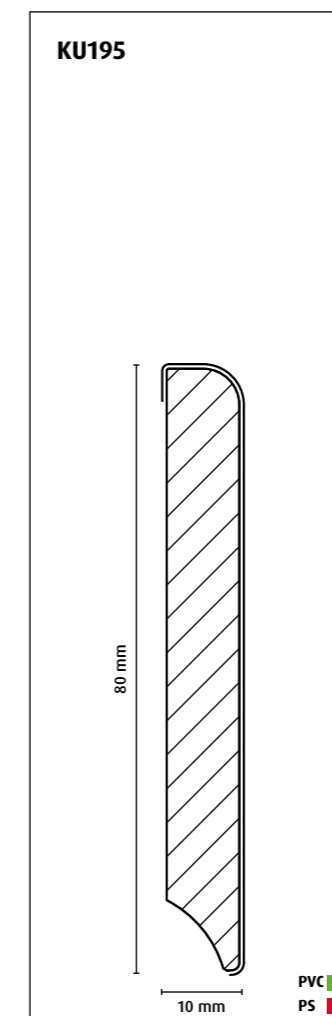
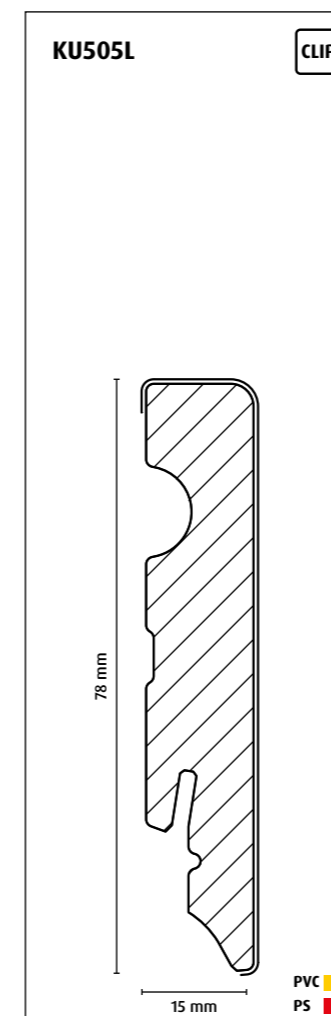
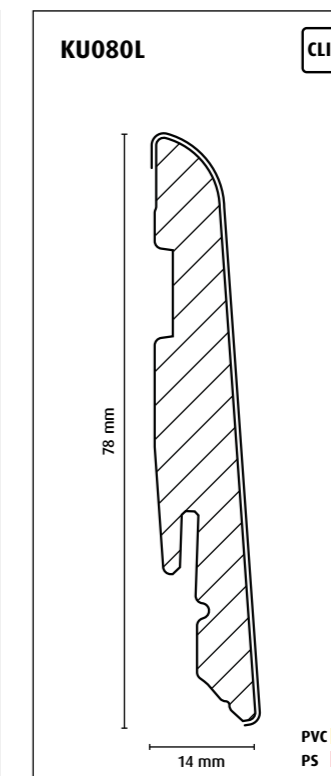
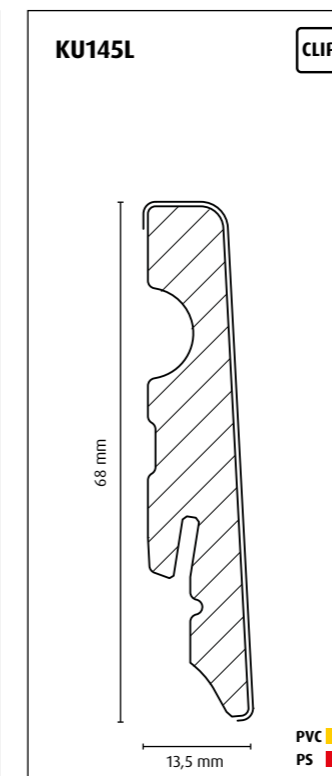
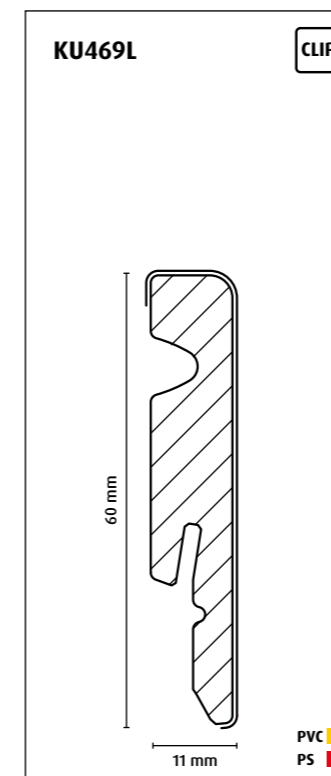
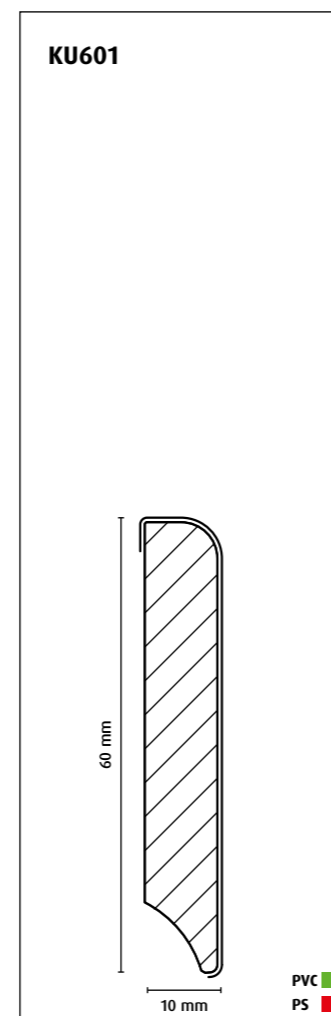
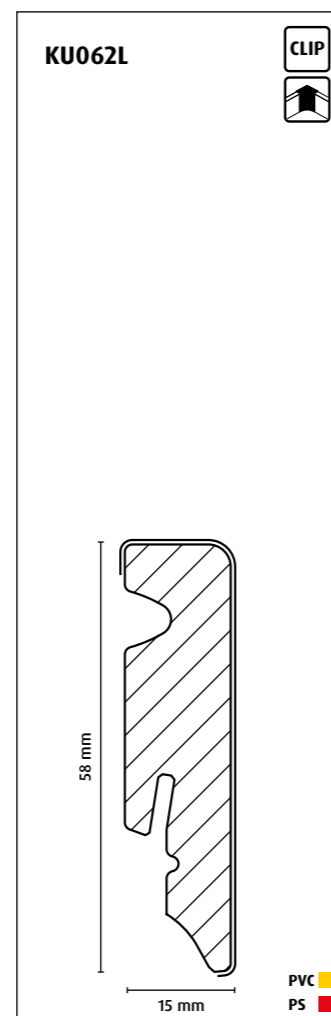
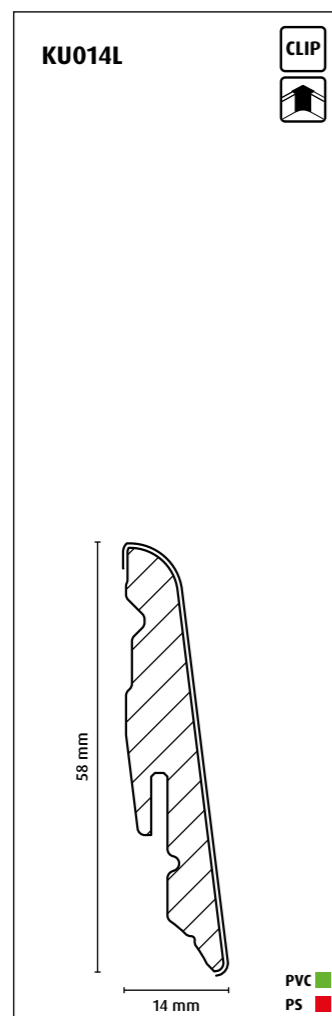
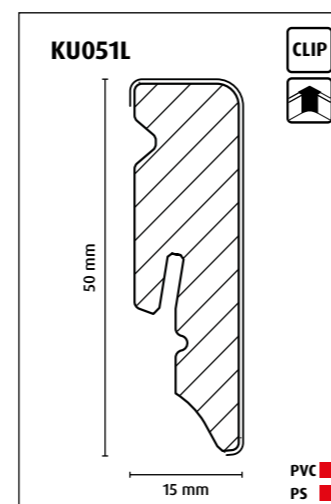
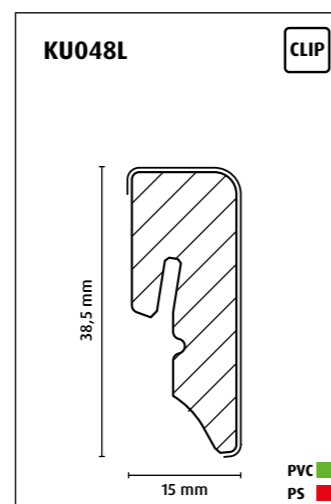
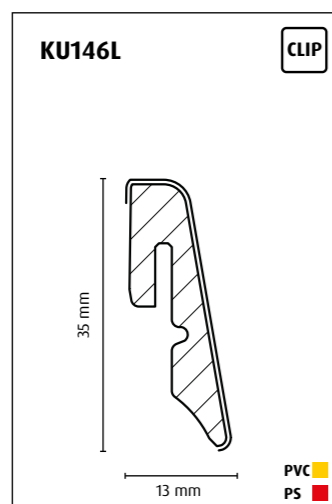
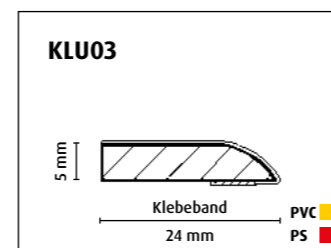
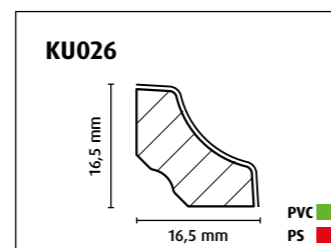
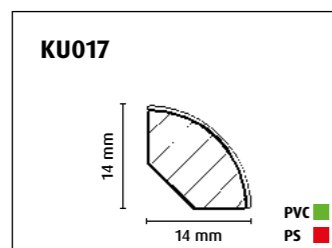
- Wasserfester Träger - die ideale Kombination für Vinyl- & LVT-Böden.
- Wasserfeste Verklebung durch Verwendung von PUR-Klebstoffen.
- Robuste Ausführung - mit Clipholder CH23 verlegbar, aber auch schraub- oder nagelbar.
- Montageschiene mit integrierter Dichtlippe - die ideale Kombination.
- Als Oberfläche können dekorgleiche Folien, farblich 1:1 an das Vinylbodensortiment angepasst, eingesetzt werden.
- Passende Kunststoff-Ecken für KU051L, KU062L und KU014L erhältlich.
- Digital bedruckbar.



FN digiprint

possible





90°!

FN pro-flex

Biegbare Sockelleiste.

Diese Sockelleiste besteht aus einem leichten, sehr biegsamen Kunststoff-Schaum, der wirklich jede Rundung problemlos nachformt. Und sich auch um ein 90° Eck biegen lässt. Innen und außen. Und alles geklebt, kein mühsames Schrauben und Nageln. Und abschließend einfach Streichen für eine schöne Oberfläche.

Produktvorteile:

- Umweltfreundlich, ungiftig, FCKW-frei.
- Hergestellt aus nachhaltigem Regranulat.
- Flexibel genug, um an Säulen oder um Ecken montierbar zu sein.
- Sehr haltbar, reißt nicht.
- UV- und wasserbeständig, daher geeignet für Badezimmer und auch Außenanwendungen.
- Wasserbeständigkeit verhindert Quellen.
- Beständig gegen Schädlinge.
- Sehr saubere, glatte Oberfläche, kein zusätzliches Schleifen notwendig.
- Kann mit jeder handelsüblichen Innenfarbe oder Lacken bestrichen werden.
- Zur Montage wird Kraftkleber/Kontaktkleber empfohlen.

Technische Daten:

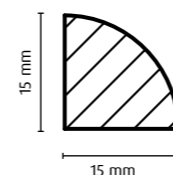
- Wasseraufnahme: 0,002 %
- Temperaturbereich: -20 bis +84° C
- Schrumpfung durch Temperatur: -0,27 %
- Länge: 2,4 m



zum Montagefilm

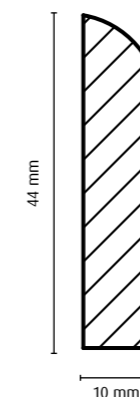
SK005

↪ Kombinierbar mit
Leiste: FU017



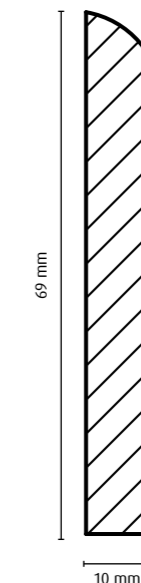
SK001

↪ Kombinierbar mit
Leiste: FU052L



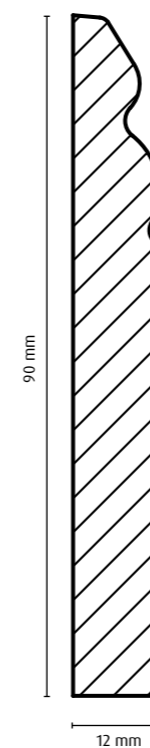
SK002

↪ Kombinierbar mit
Leiste: FU066L



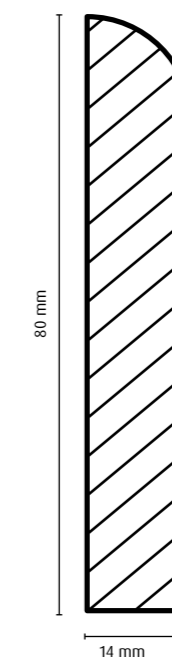
SK003

↪ Kombinierbar mit
Leiste: FU089L



SK007

↪ Kombinierbar mit
Leiste: FU077L



SK005

SK001

SK002

SK003

SK007



Verpackung
Biegeleiste in 2,4 m Länge
auf Rolle

■ Lieferbar: lagernd
 ■ Lieferbar: schnell
 ■ Lieferbar: normal
 ■ Lieferbar: auf Anfrage

WE. KNOW. WOW!



Leisten mit Dichtlippen

Dekorgleich und dicht.

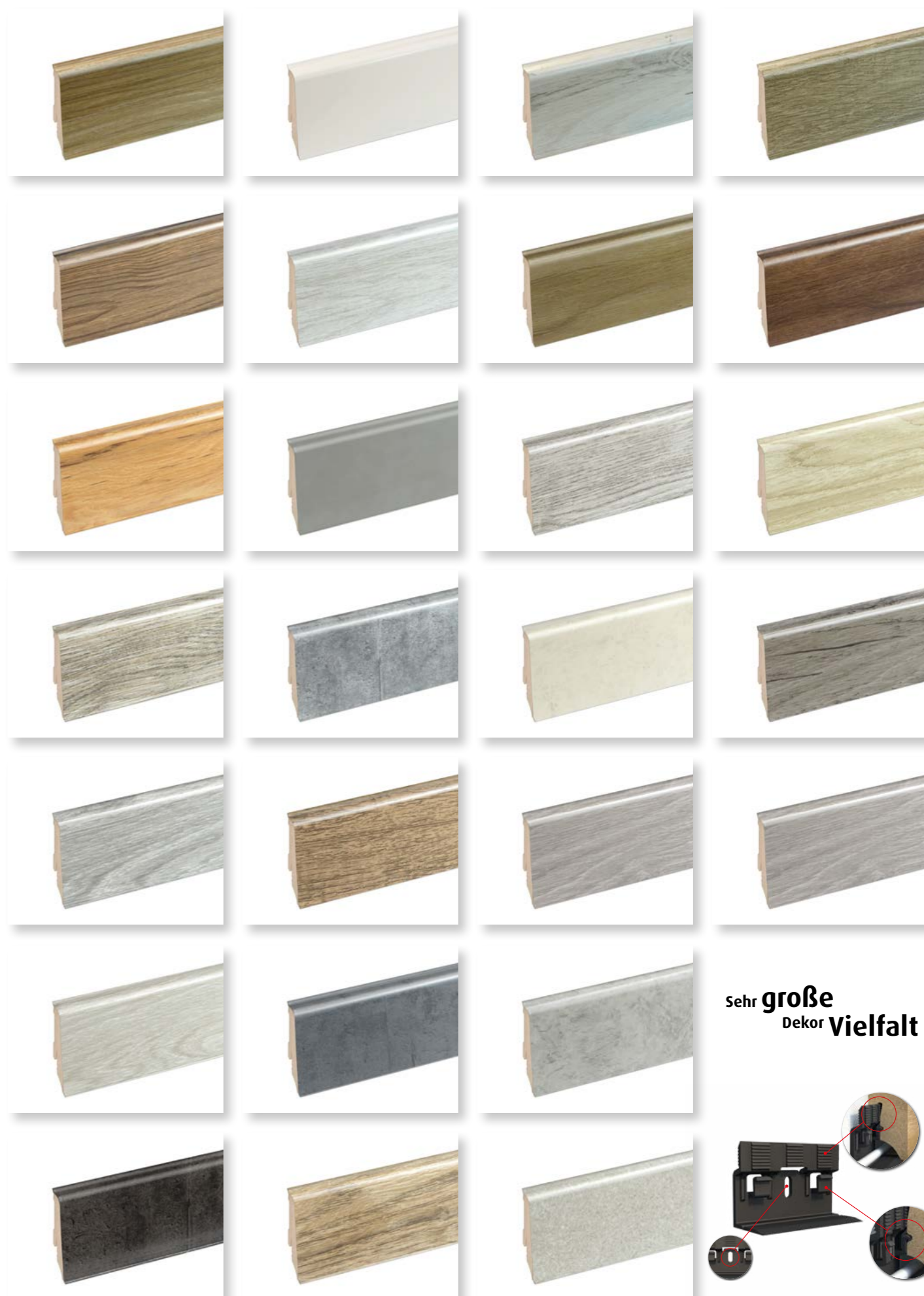
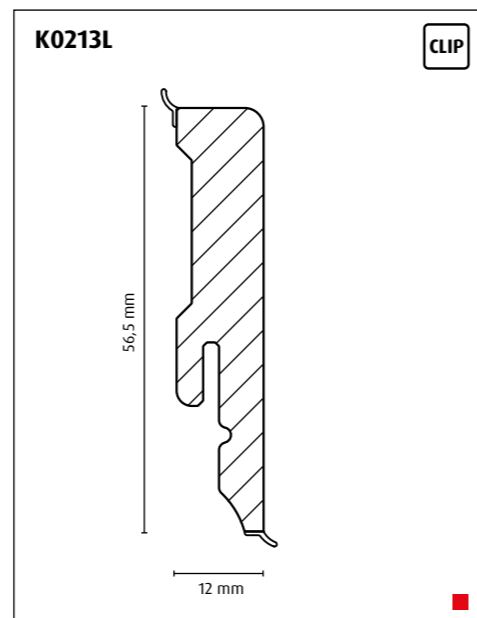
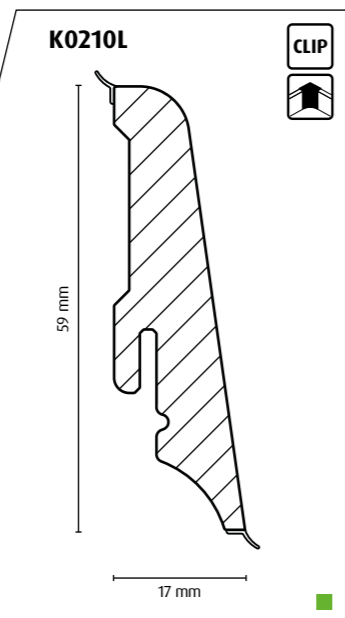
Mit Zunahme von LVT-Böden und Vinylbelägen am Markt rückt der Feuchtigkeitsschutz der Leiste immer mehr in den Fokus. Diese Bodenbeläge, wenn sie aus reinem Kunststoff bestehen, werden oft sehr feucht gewischt und das soll einerseits die Leiste, sofern sie aus einem Holzwerkstoff besteht, überleben, andererseits aber soll auch verhindert werden, dass Wasser in die Dehnfugen hinter und unter den Leisten und Bodenprofilen eindringen kann.

Dazu werden Leisten mit Dichtlippen ausgestattet. Diese Dichtlippen sind weich und flexibel, sodass sie sich an den Boden gut anlegen und auch Unebenheiten ausgleichen. Auf diese Weise wird die Feuchtigkeit zurückgehalten und die Fugen bleiben geschützt.

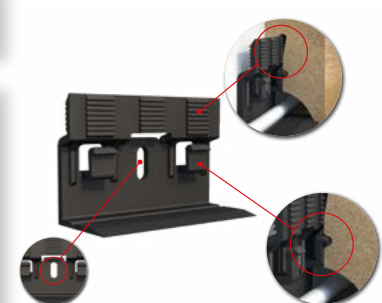
Ein weiterer Effekt ist eine Reduktion der Schallübertragung vom Boden über die Leiste zur Wand. Und von dort in den Nachbarraum.

Produktvorteile:

- Dichtlippen sorgen für einen Feuchtigkeitsschutz der Dehnfugen.
- Reduktion der Schallübertragung vom Boden zur Wand.
- Kunststoffprofile, dekorgleich mit dem Boden.



Sehr **große**
Dekor **Vielfalt**





FN white&pure

Ein Traum in Weiß.

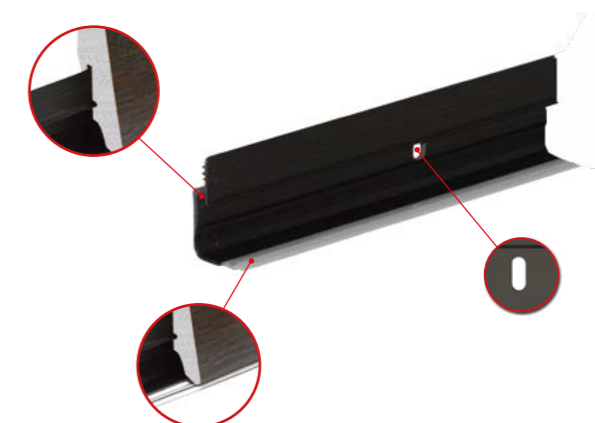
Schönheit liegt im Auge des Betrachters, Leichtigkeit kann man messen und Wasserfestigkeit ist etwas, das mit dem zunehmenden Einsatz der Vinyl- und LVT-Böden immer wichtiger wird.

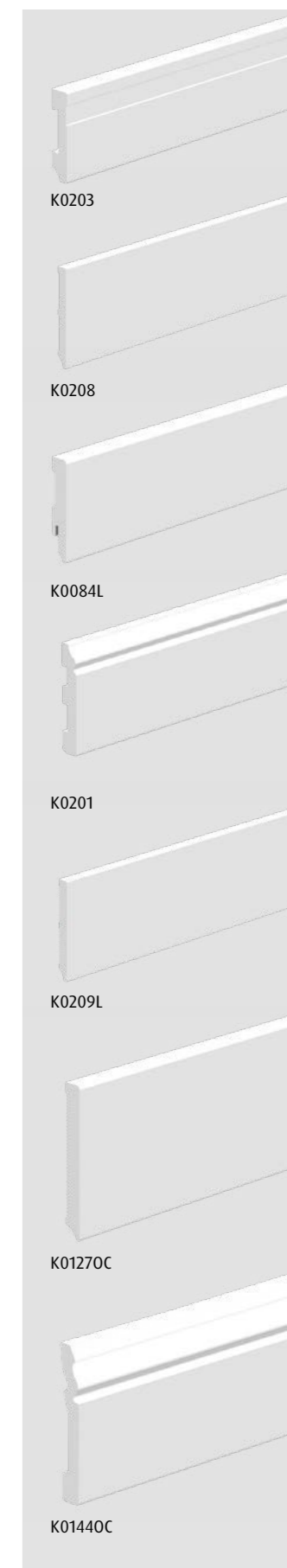
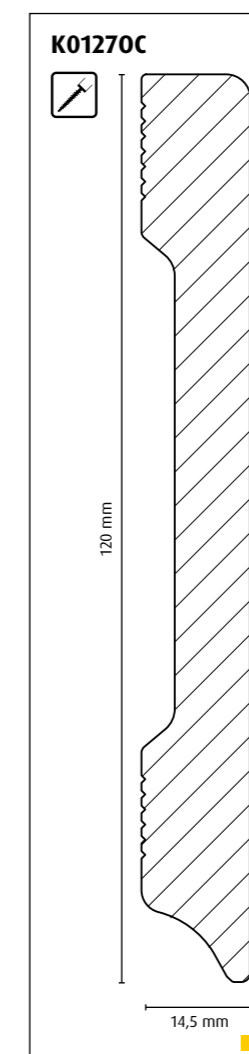
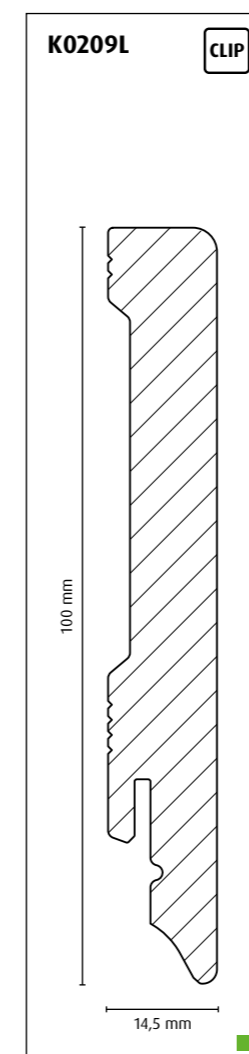
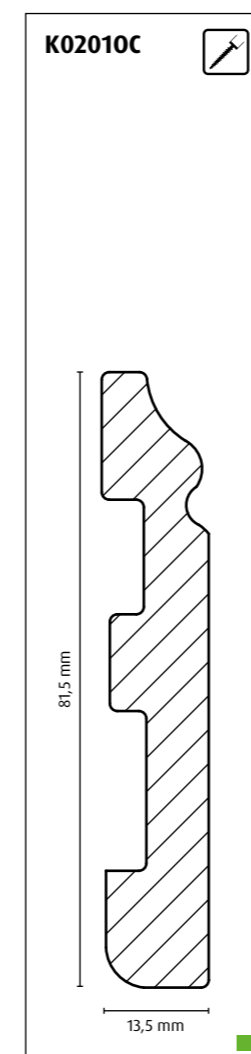
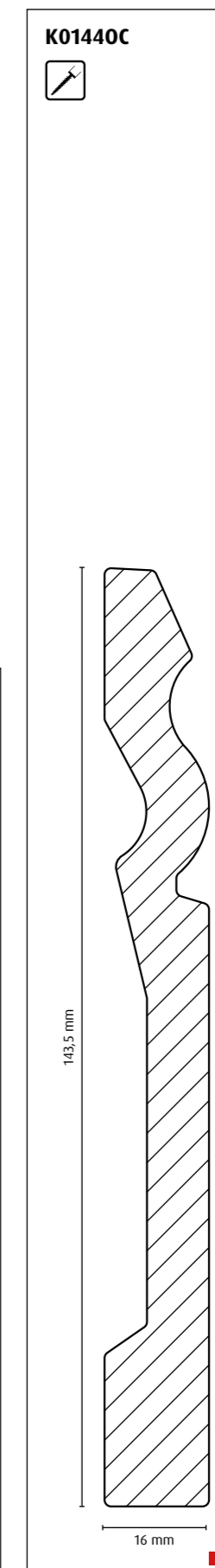
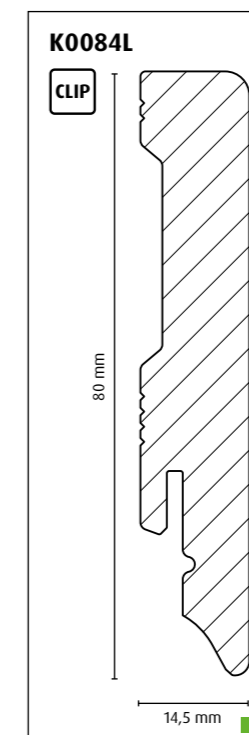
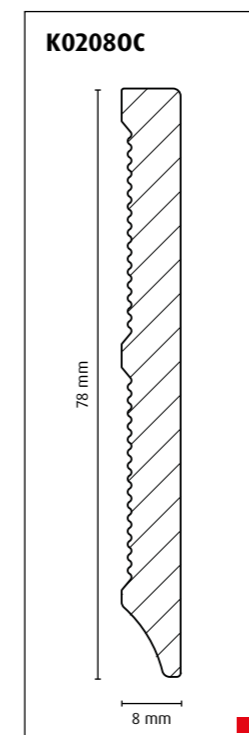
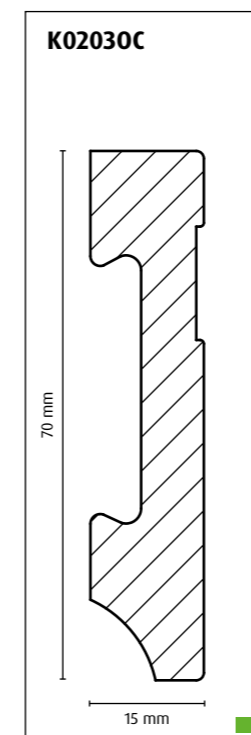
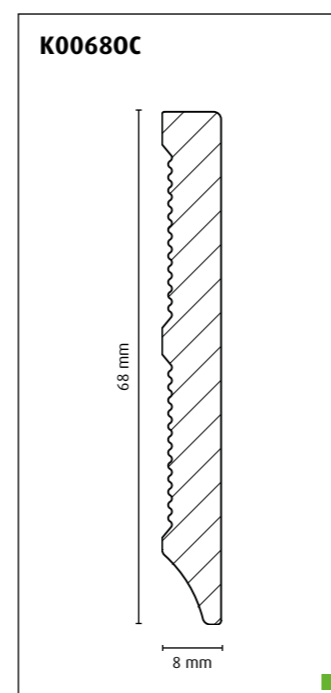
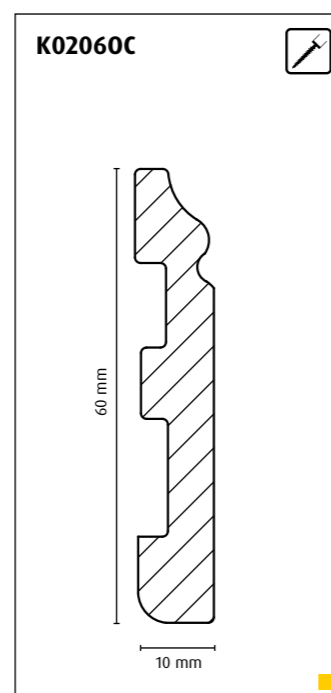
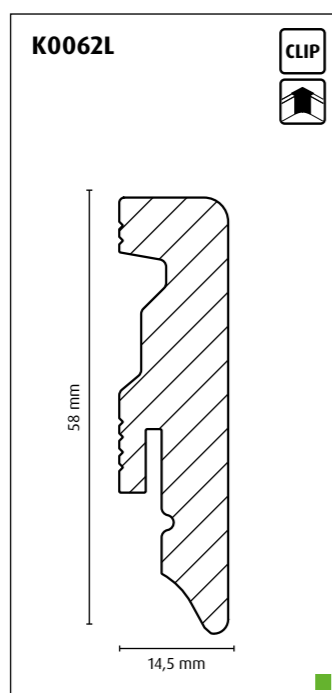
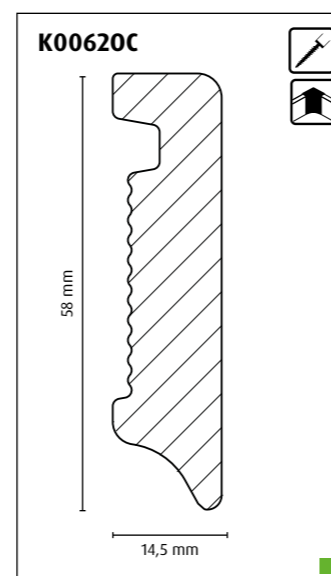
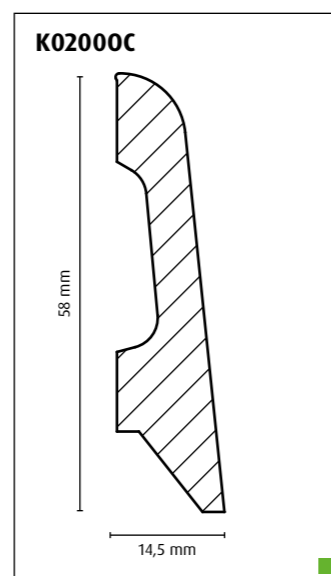
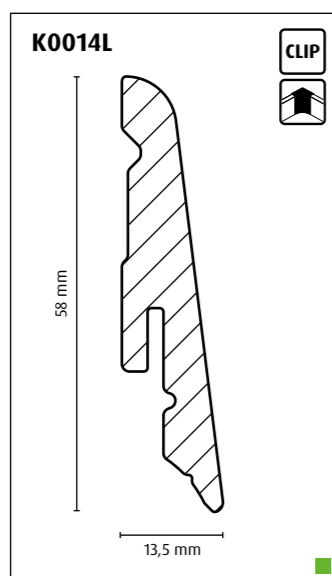
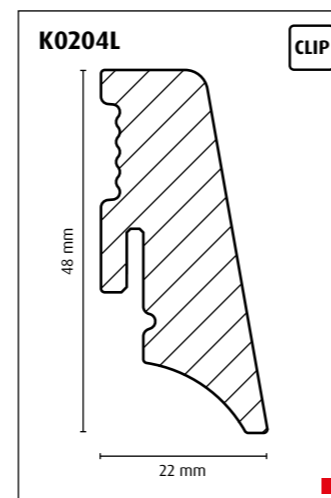
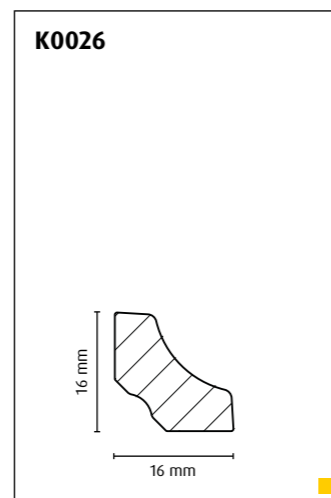
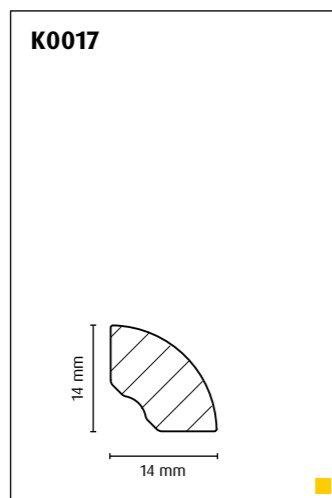
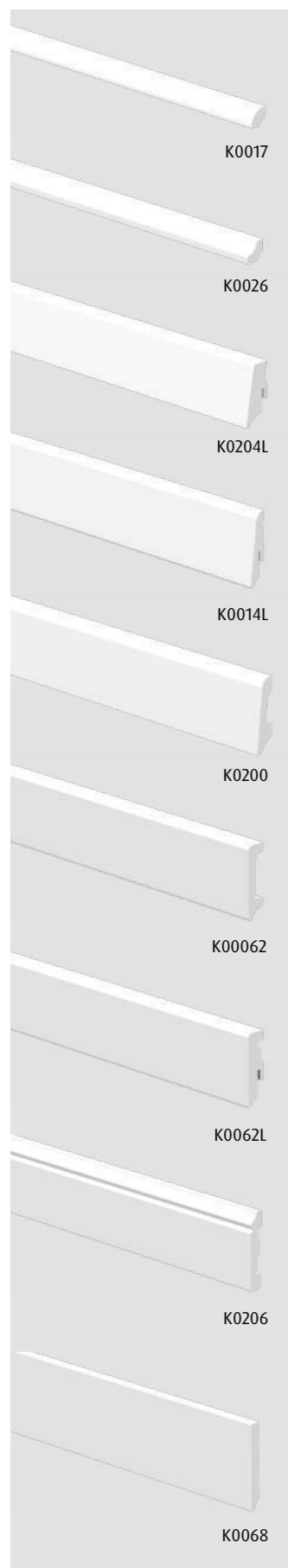
Die hier gezeigten Leisten vereinen all diese Eigenschaften in sich. Der Gewichtsvorteil ergibt sich aus einem geschäumten PS-Kern, der umschlossen wird von einer glatten, widerstandsfähigen Außenhülle, die ebendiese schöne Optik ergibt. Die Wasserfestigkeit ergibt sich aus dem Material: PS (Polystyrol), ein Kunststoff, der zudem chlorfrei ist.

Also: viele positive Eigenschaften, das auch in weiß, dem neuen Farbtrend für die Sockelleiste.

Produktvorteile:

- Leisten aus PS-Schaum mit sehr glatter und geschmeidiger Oberfläche.
- Wasserfest, daher auch für Naßräume geeignet.
- Einfach kleb- oder nagelbar, teilweise mit Clipholder CH23 befestigbar.
- Für K0014L K0062L und K00620C auch Kunststoffecken erhältlich.
- Sehr leicht, daher gut transportier- und handlebar.







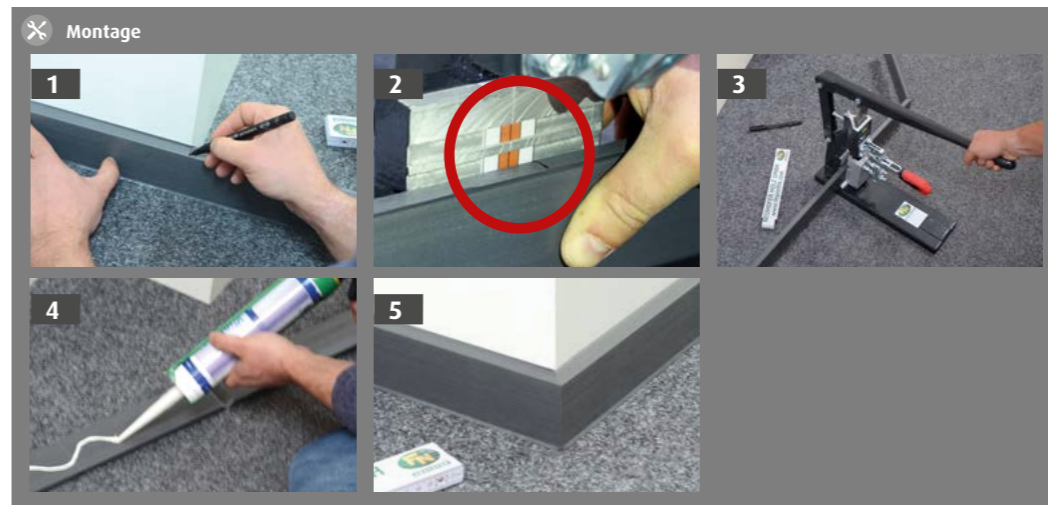
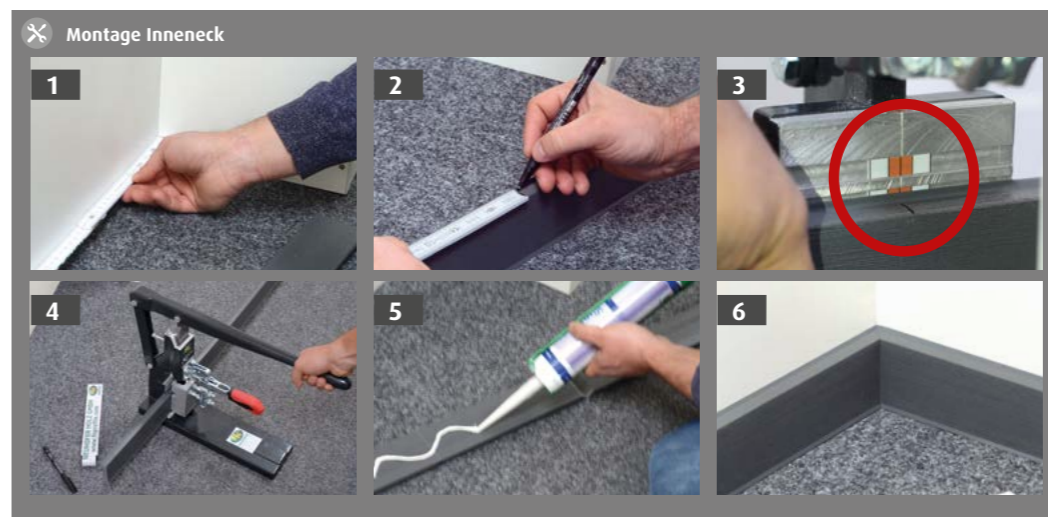
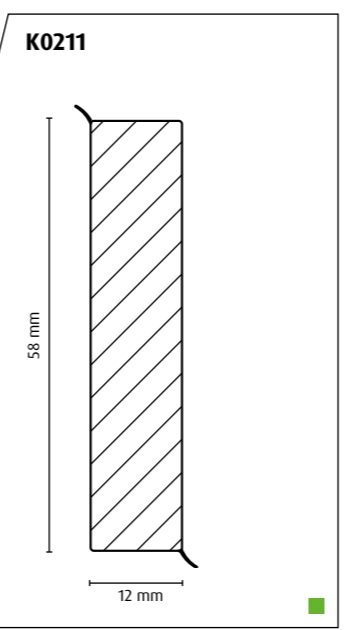
Stanzbare Leiste

Die Universalleiste für den Handwerker.

Messen, stanzen, kleben und fertig.
 Zeit ist Geld, daher muss für den Handwerker alles schnell und zuverlässig gehen. Mit dieser geschäumten Kunststoffleiste mit Dichtlippen gibt es nun eine wasserfeste, schnelle und optisch ansprechende Lösung für die schnelle, sichere und einfache Leistenverlegung.

Produktvorteile:

- Absolut wasserfest.
- Dichtlippen zu Wand und Boden.
- Moderne kubische Form.
- Geschäumter Kunststoff (PVC), daher sehr leicht.
- Oberflächenoptik: glatt oder gebürstet.
- Verschiedenste Uni-Farben möglich.
- Kein Gehrungsschnitt notwendig, da mit Stanze aus dem Zubehör Innenecken und Außenecken ausgestanzt werden können.
- Sehr einfach handzuhabende Stanze.
- Dimension: 12x58x2400 mm.
- Verpackung: 20 Stk. im Karton.



Farben



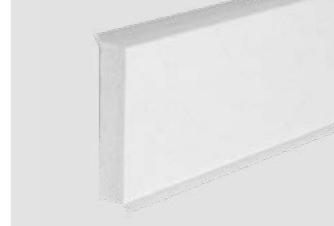
Anthrazit



Grau



Hellgrau



Weiß RAL9016 und RAL9010



Oberflächenoptik: gebürstet



Oberflächenoptik: glatt



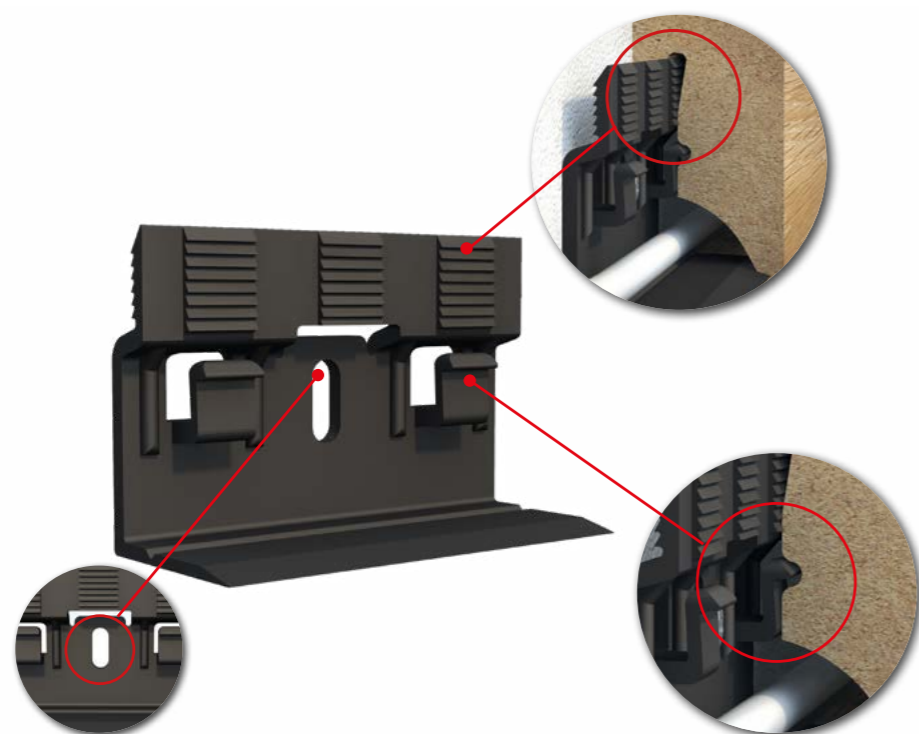
Der Klassiker

Die Leiste mit dem bewährten Clip.

Der Klassiker unter den Kunststoffleisten – klassische Formgebung gepaart mit klassischem Clipholder – eine seit vielen Jahren bewährte Kombination. Für die Montage mit dem FN CH 23 Clip wird keine Schablone benötigt, der L-förmige Clipholder überbrückt mit seinen 16 mm Länge die Dehnfuge des Bodens.

Durch die hohle Leistengeometrie ist das Verlegen von Kabeln hinter der Leiste ein Kinderspiel. Um ein Absinken des Kabels in die Dehnfuge zu verhindern, wird empfohlen, dazu ein Winkelprofil über der Dehnfuge beizulegen.

Der Clipholder CH23 wird aus hochwertigem Kunststoff hergestellt. Der „All-in-One-Pack“ enthält neben den Clipholdern alle erforderlichen Schrauben und Dübel.





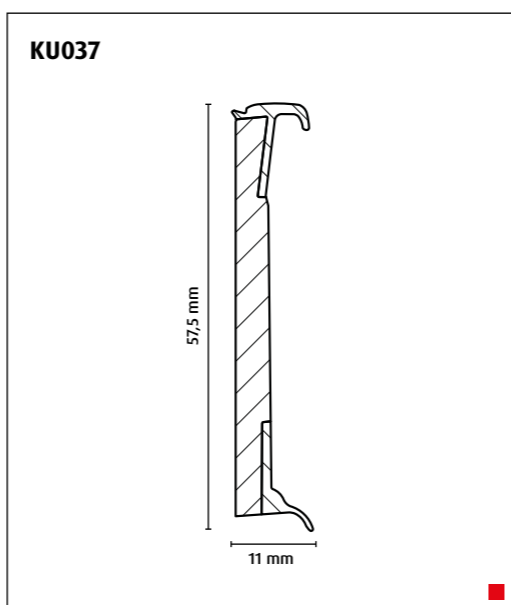
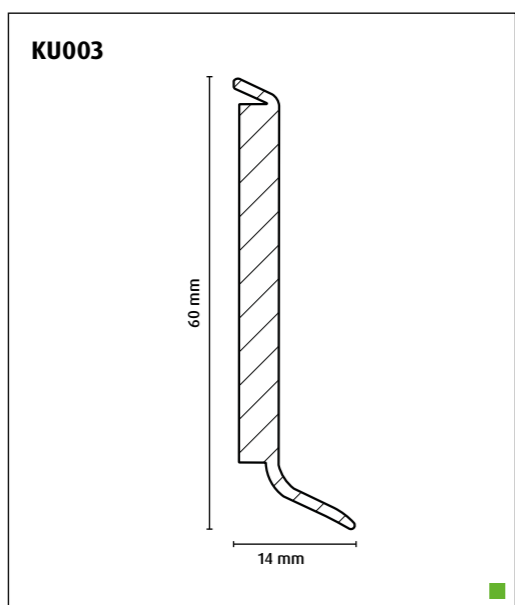
Problem-Löser

Kunststoff ist in vielerlei Hinsicht formbar und – was für Ihre Zwecke das Wesentliche ist – er ist wasserfest. So finden Sie auf diesen Seiten ein Programm für die kleinen Probleme im Haushalt, Verkleidung von Paneelwänden, Wandvertäfelungen und jegliche Abdeckung von kleinen Fugen in Ecken oder an Außenkanten.

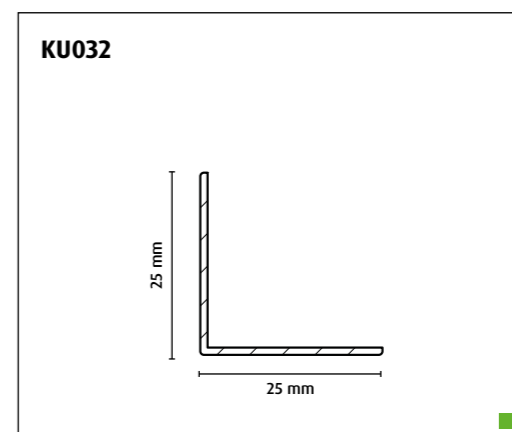
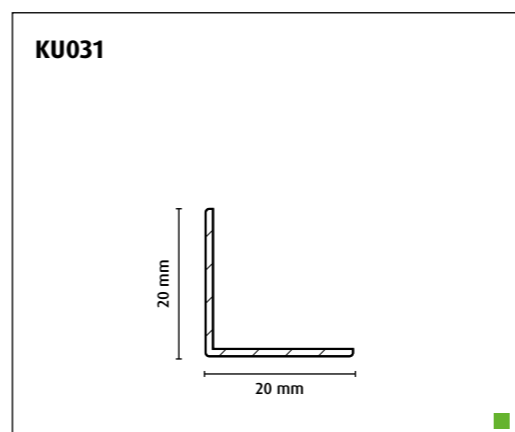
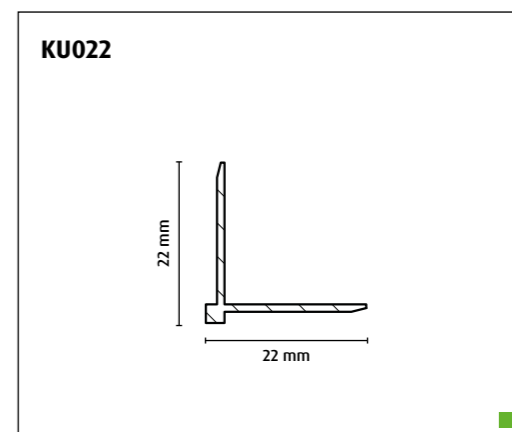
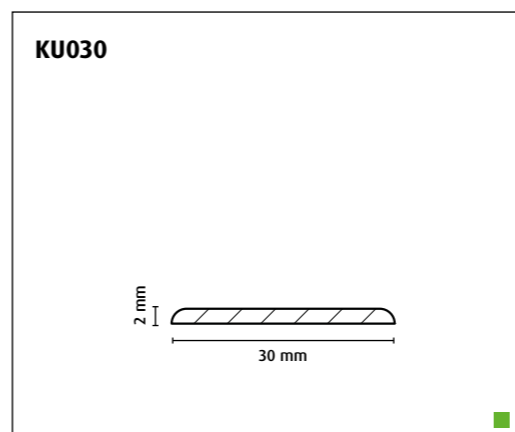
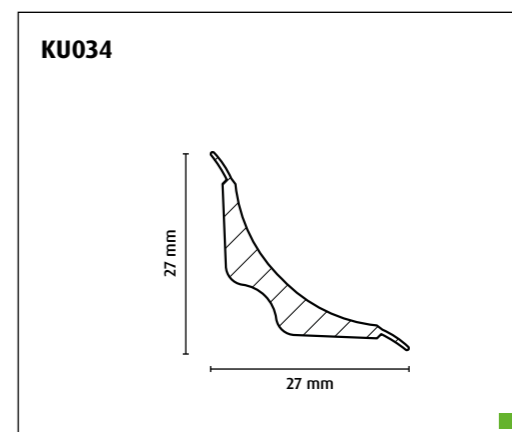
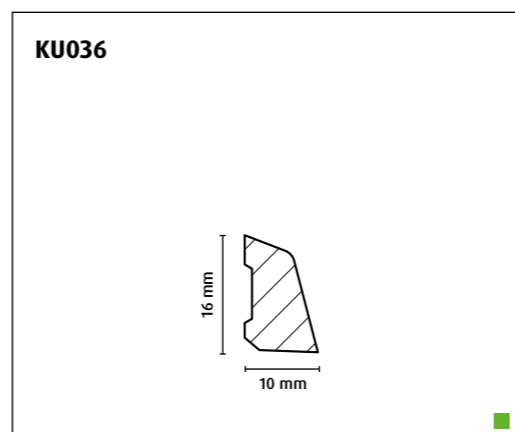
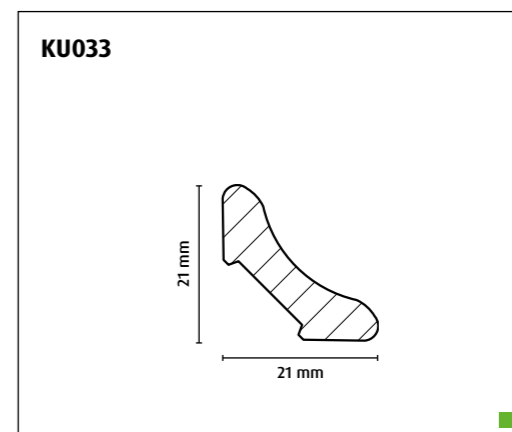
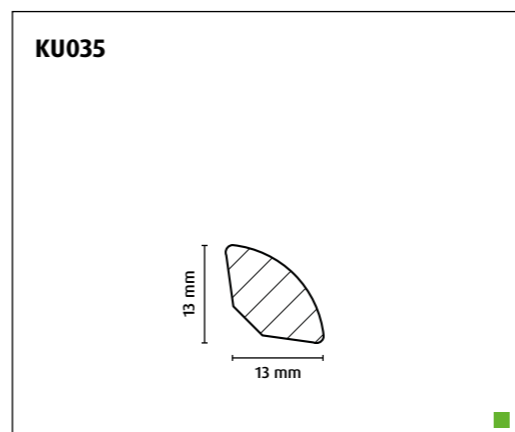
Eine besondere Rolle spielt das Profil KU037: Dieses Profil ist für den Wandabschluß von Designbelägen gedacht, mit dem Vorteil, dass Sie hier einen Streifen des Bodens in die Leiste einkleben können und somit einen dekorgleichen Abschluss schaffen. Zudem ist das Profil zum Boden hin mit einer Dichtlippe ausgestattet, damit hier keine störende Fuge entsteht.

Produktvorteile:

- Hohlkehlleisten und Viertelstäbe zur Abdeckung von Eckenfugen.
- Winkleisten zur Abdeckung von Kanten.
- Alle Profile sind wasserfest.
- KU037 ist optimal geeignet für den Abschluss von Designbelägen.
- Dichtlippe verhindert Fugenbildung.
- Dichtlippe vermeidet den Eintritt von Feuchtigkeit in die Dehnfuge.



Paneel-Leisten





Fensterleisten

Fugen gekonnt abdecken.

Wenn Fenster in Häuser eingebaut werden, muss zum leichteren Einbau immer ein kleiner Spalt zur Mauer bleiben. Dieser Spalt wird ausgeschäumt und genau dann werden die Fensterleisten wichtig. Denn diese sind zum Abdecken dieses Spalts notwendig. Die Leisten bestehen aus Kunststoff, sind daher in erster Linie das passende Zubehör für Kunststoff-Fenster.

Teilweise inkludierte Dichtlippen erleichtern die Montage bzw. sorgen dafür, dass das Ergebnis fugenfrei ist.

Produktvorteile:

- Wasserfest.
- K0039, K0041, K0042 mit inkludiertem Klebeband.
- K0039, K0042 mit inkludierter Dichtlippe.
- Ideal zur Abdeckung der Fuge rund um das Fenster.
- Besonders geeignet für Kunststoff-Fenster.
- Farbe: weiß.



K0038

Längen: 1,0 / 1,5 / 2,0 m

K0039

Längen: 1,0 / 1,5 / 2,0 m

K0040

Längen: 2,0 / 2,5 m

K0041

Länge: 1,4 m

K0042

Länge: 1,4 m



Teppich-Sockelleisten

Verpackung



Verpackung KU006



Verpackung KU007



KU006

KU007

KU001

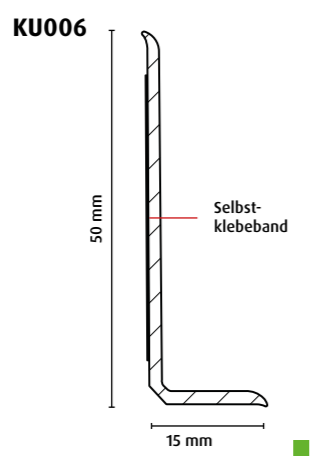
KU002



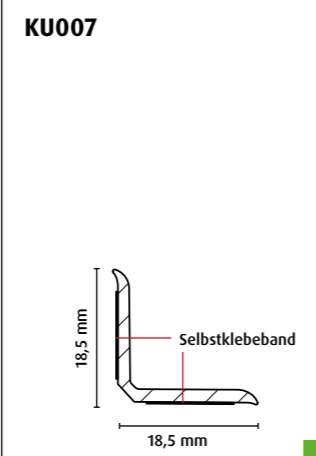
Die allround-Leiste für alle Bodenbeläge.

KU001 und KU002: Der ideale Begleiter, wenn es um den Randabschluss von Teppichböden geht. Mühsames Ketteln von Teppich-Randabschnitten entfällt – einfach einen Randabschnitt auf die benötigte Breite zuschneiden und in die vorgesehene Ausnehmung an der Leiste einkleben.

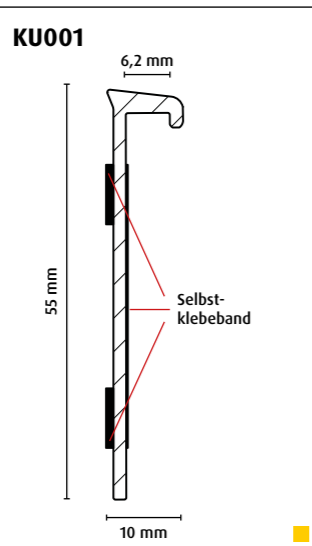
KU006 und KU007: Diese auf Rolle gelieferten und mit Selbstklebeband versehenen Kunststoffleisten sind absolut universell einsetzbar und einfach verlegbar. Überall dort, wo Hygiene und Sauberkeit im Fokus stehen, ist diese Leiste die ideale Lösung aufgrund der leichten Pflegemöglichkeit.



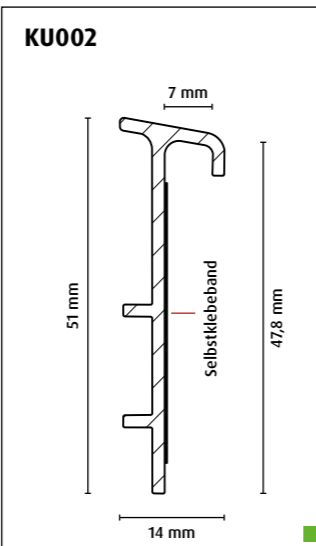
KU006



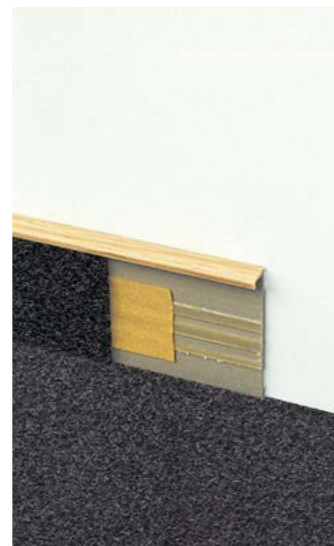
KU007



KU001



KU002

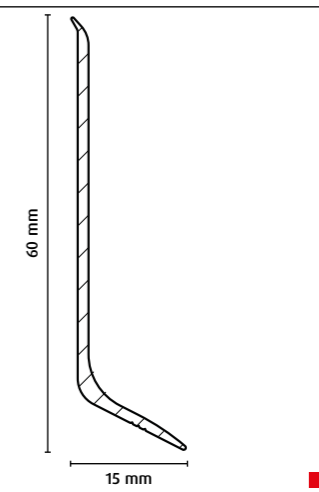


FN power-pro Alu-Sockelleisten

Sockelleisten aus Aluminium zeichnen sich durch Robustheit, edle Optik und hochwertiges Erscheinungsbild aus. Dabei sind im Sortiment auch hervorragende Allroundtalente vorhanden. Z.B. Sockelleisten, in die Bodenstreifen aus Vinyl verschiedener Stärken von 3,5-5 mm eingelegt werden können. Oder die intelligente zweiteilige Kabelmanagement-Leiste. Diese wird mittels Clip an der Wand befestigt, im Clip werden die Kabel eingelegt und die Sockelleiste verdeckt das Ganze elegant.



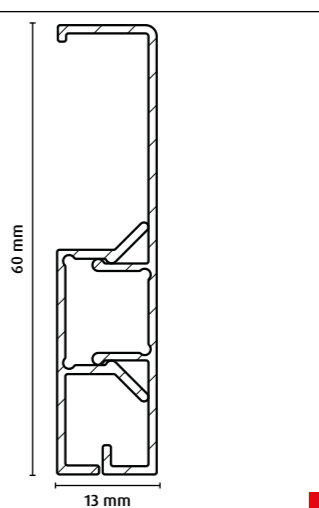
SL 15x60



SL 15x60



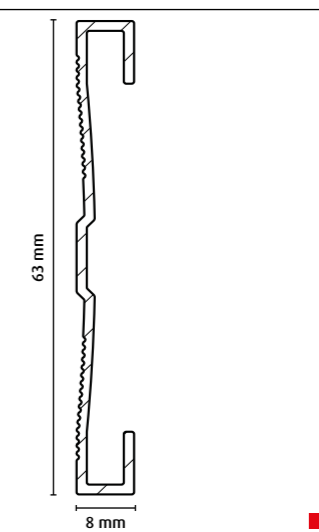
SL 13x60



SL 13x60



SL 8x63



SL 8x63



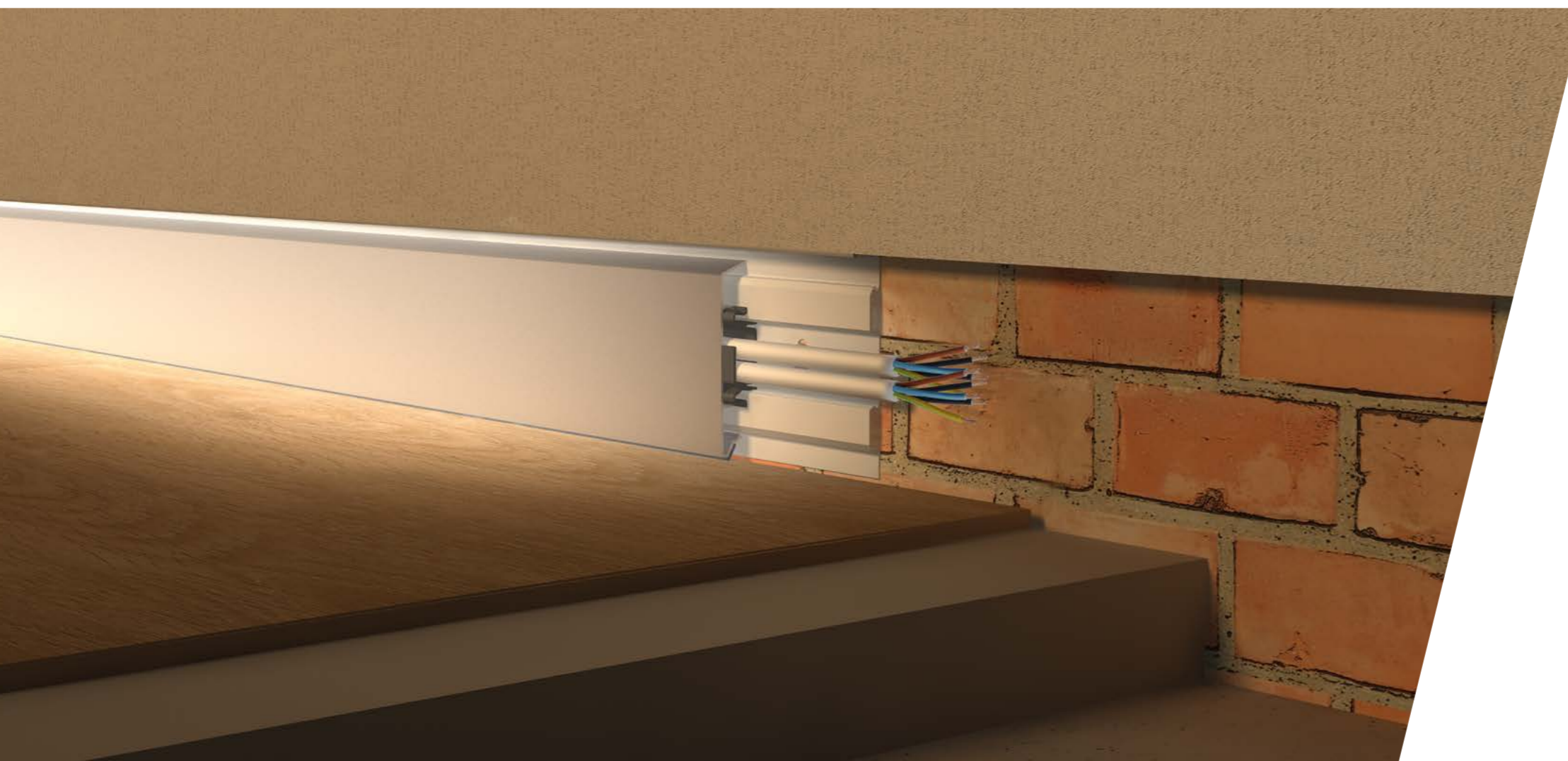
FN flush-pro

Die putzbündige Leiste.

Damit man Möbel ganz an die Wand stellen kann, ist es praktisch, wenn an der Wand alles bündig ist. Das kann die putzbündige Sockelleiste. Die Leiste besteht aus Aluminium und wird angebracht, bevor die Wand verputzt wird. Nach dem Verputzen bleibt so eine Hohlstelle im Sockelbereich. Diese Hohlstelle wird beim Bodenlegen genutzt, um dort die Bodendehnfuge unterzubringen. Anschließend kann die Hohlstelle entweder mit einem Bodenabschnitt ausgefüllt werden oder mit zwei verschiedenen Abdeckprofilen: Das eine Profil deckt den gesamten Bereich vom Putz bis zum Boden ab, das andere Profil lässt an der Putzunterkante eine Öffnung, in die z.B. ein LED-Streifen eingeklebt werden kann.

Produktvorteile:

- 3 Möglichkeiten des Wandanschlusses: Bodenstreifen einlegen oder zwei verschiedene Abdeckungen.
- 2 verschiedene Stärken erhältlich: 13 mm und 15 mm.
- Robustes Aluminium Basisprofil.
- Möbel können endlich direkt an die Wand gestellt werden.
- Kein Putzen der Sockelleisten mehr notwendig.



✂ Montage des Grundprofils



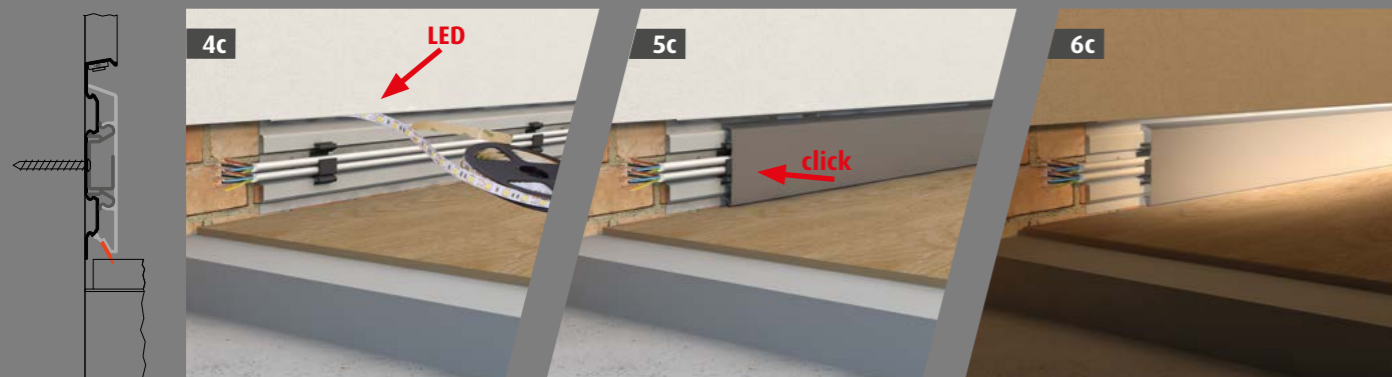
✂ Montage mit Boden



✂ Montage mit FP001

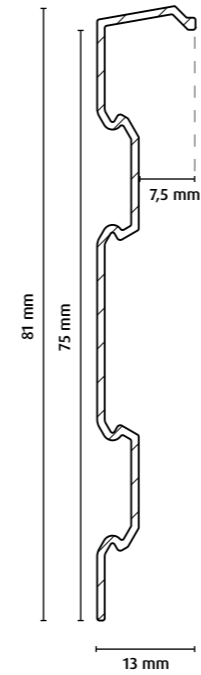


✂ Montage mit LED und FP002

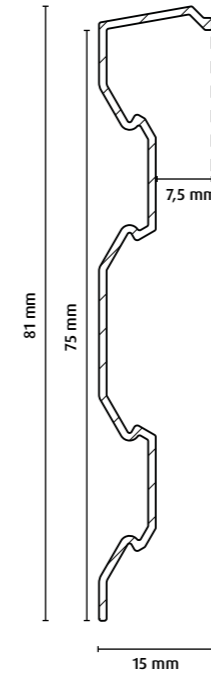


Basisschienen

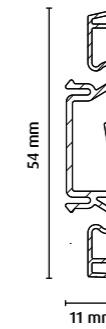
FP013 Aluminium



FP015 Aluminium



Clipholder CH29 Kunststoff



FP013

FP015

Clipholder CH29
je 5 Stk beige packt bei FP001
und FP002

FP001

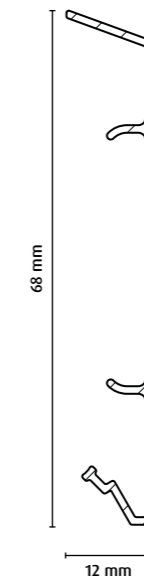
FP002

Abdeckungen

FP001 Aluminium



FP002 Aluminium LED



zum Montagefilm



5m LED-Streifen mit Trafo und
Dimmer mit 14,4 W/m oder
4,8 W/m. Verpackt im Blister



WAP-Leisten

Leisten für Küchenarbeitsplatten.

Wir kommen vom Holz und sagen „wo gehobelt wird, da fallen Späne“. In der Küche ist es ähnlich. Wo gekocht wird entsteht Dampf, spritzt Fett, wird mit aggressiven Mitteln gereinigt, läuft auch mal etwas aus, das nicht auslaufen soll. Damit das nicht alles hinter der Arbeitsplatte hinunterläuft, muss die Fuge zwischen Wand und Platte abgedeckt werden.

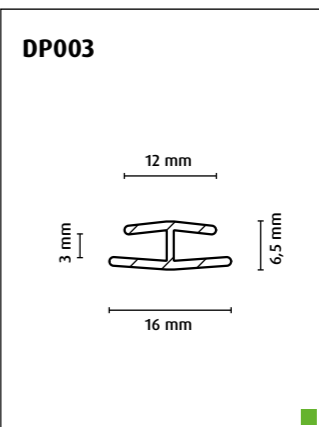
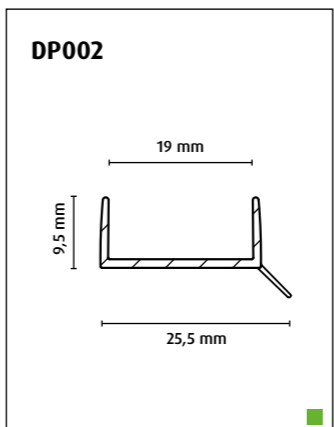
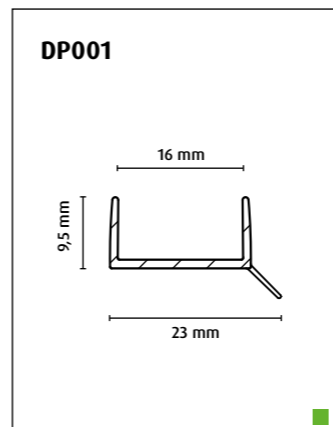
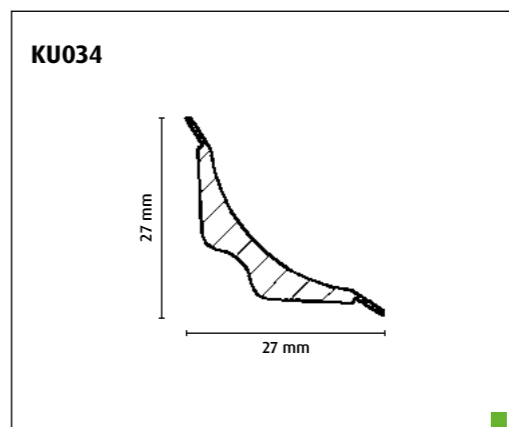
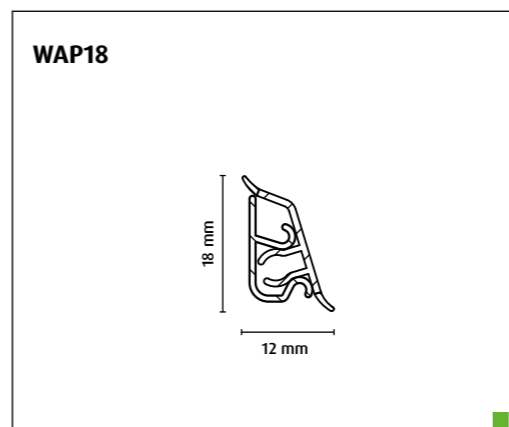
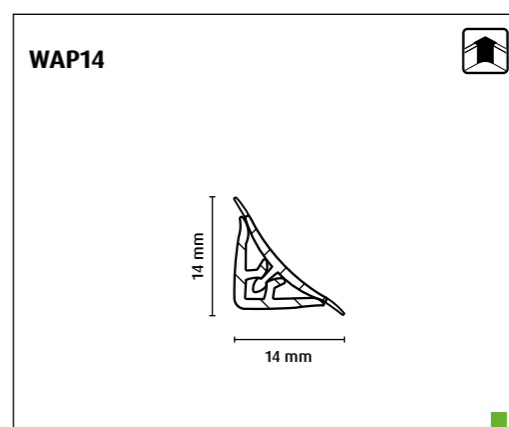
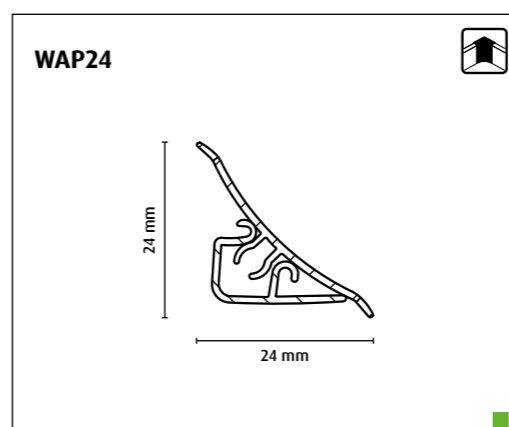
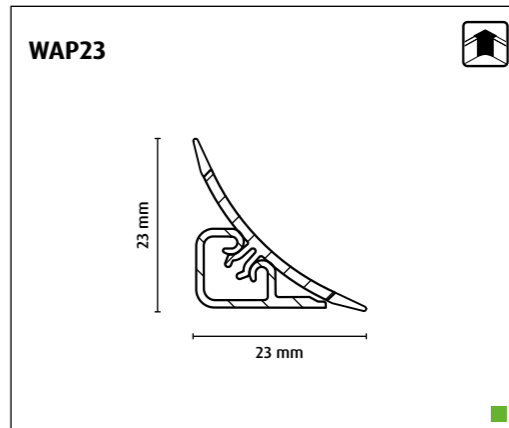
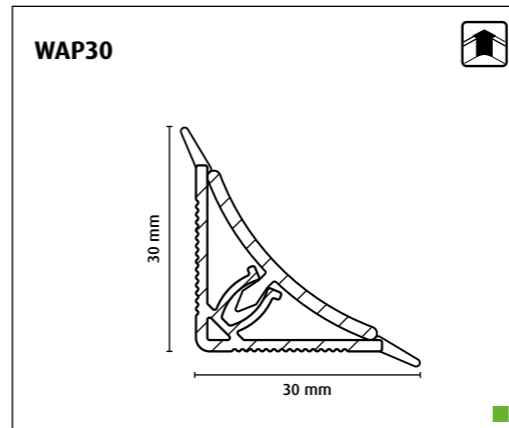
Das passiert mit „WAPs“, Wandanschlussprofilen. Diese gibt es in verschiedenen Größen und verschiedenen Dekoren, die optimalerweise eine Nachstellung des Dekors der Platte sind.

Alle Leisten weisen Dichtlippen auf, die sich bei der Montage fest an die Wand pressen und verhindern, dass Fett, Feuchtigkeit oder Schmutz in die dahinterliegende Fuge eindringt. Die Oberflächen sind so ausgestattet, dass sie sich leicht reinigen lassen und möglichst langlebig sind.

Längen der Profile: 3000 mm und 590 mm
 Länge KU034: 2400 mm
 Sonderlängen auf Anfrage

Produktvorteile:

- Die Leisten können dekorgleich an die Arbeitsplatte angepasst werden.
- Flexible Dichtlippen zur Wand und zur Platte an den Profilen oder den Unterprofilen schützen vor Feuchtigkeit.
- Einfache Clipprofile mit verdeckter Befestigung.
- Das Sortiment umfasst auch Abschluss-Dichtleisten für Sockelblenden.



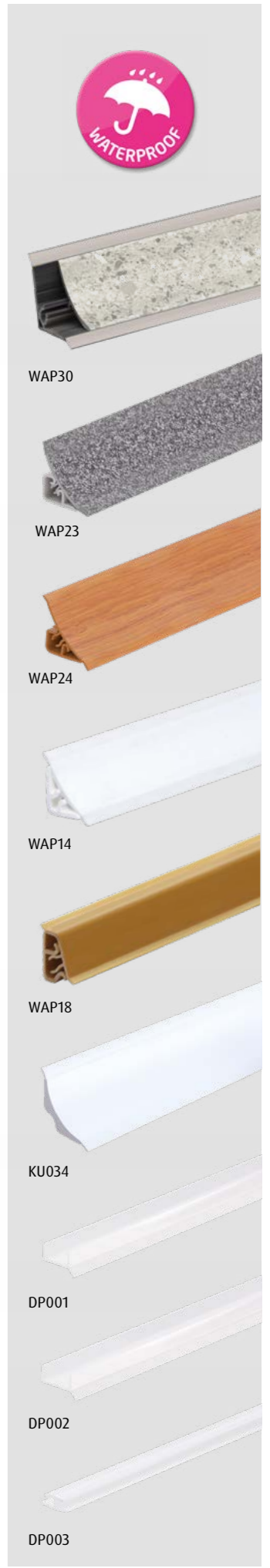
Zubehör Wap 37



Zubehör Wap 23 u. Wap 24



■ Lieferbar: lagernd
 ■ Lieferbar: schnell
 ■ Lieferbar: normal
 ■ Lieferbar: auf Anfrage



FN silco-flex

Die wahre Dichtkunst.

Wahre Dichtkunst - das ist eine Ansage. Jeder, der schon einmal versucht hat, mit der Silikonspritze eine schöne und gleichmäßige Silikonfuge zu ziehen ohne Silikonrückstände an Fingern, Wänden und Platten weiß, wie aufwändig das ist. Das richtige Silikonieren ist nämlich eine Kunst. Die wahre Kunst ist es aber, ein Profil zu haben, mit dem einem die ganze Silikonpatzerei erspart bleiben kann. Ein Profil, das vom Erscheinungsbild her der perfekten Silikonfuge nahekommt, aber den Vorteil hat, einfach in der Montage zu sein und sich nie wieder darum kümmern zu müssen, wie das bei Silikon der Fall wäre.

Wahre Dichtkunst ist erhaben über jeden Zweifel, sie ist echt und objektiv gut.

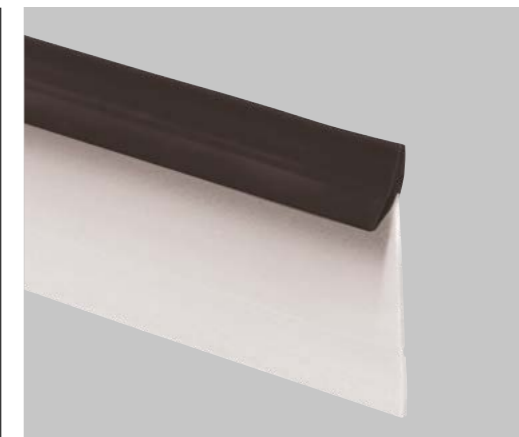
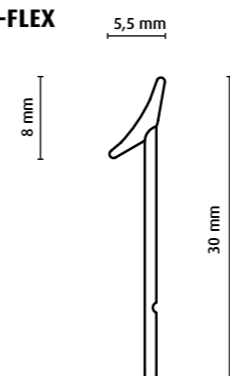
Produktvorteile:

- Biegsamer Kunststoff als Dichtlippe.
- Kleine, feine und flexible Arbeitsplattenleiste.
- Einfach an der Rückseite der Arbeitsplatte, Möbelplatte, etc. zu montieren (nageln oder kleben).
- Auch im Bad einsetzbar, idealerweise aber in Kombination mit Silikon in der abzudichtenden Fuge festkleben.
- Keine Verfärbung nach längerer Anwendung, wie es bei Silikon manchmal vorkommt, daher sehr wartungsarm.
- Zahlreiche Farben einstellbar.
- Formstabiler als Silikon.

Länge: 4,20 m

Verpackung: Kartonbox, eingerollt, 10 Kartonboxen = 1 VE

FN SILCO-FLEX



Farben:



transparent



weiß



braun



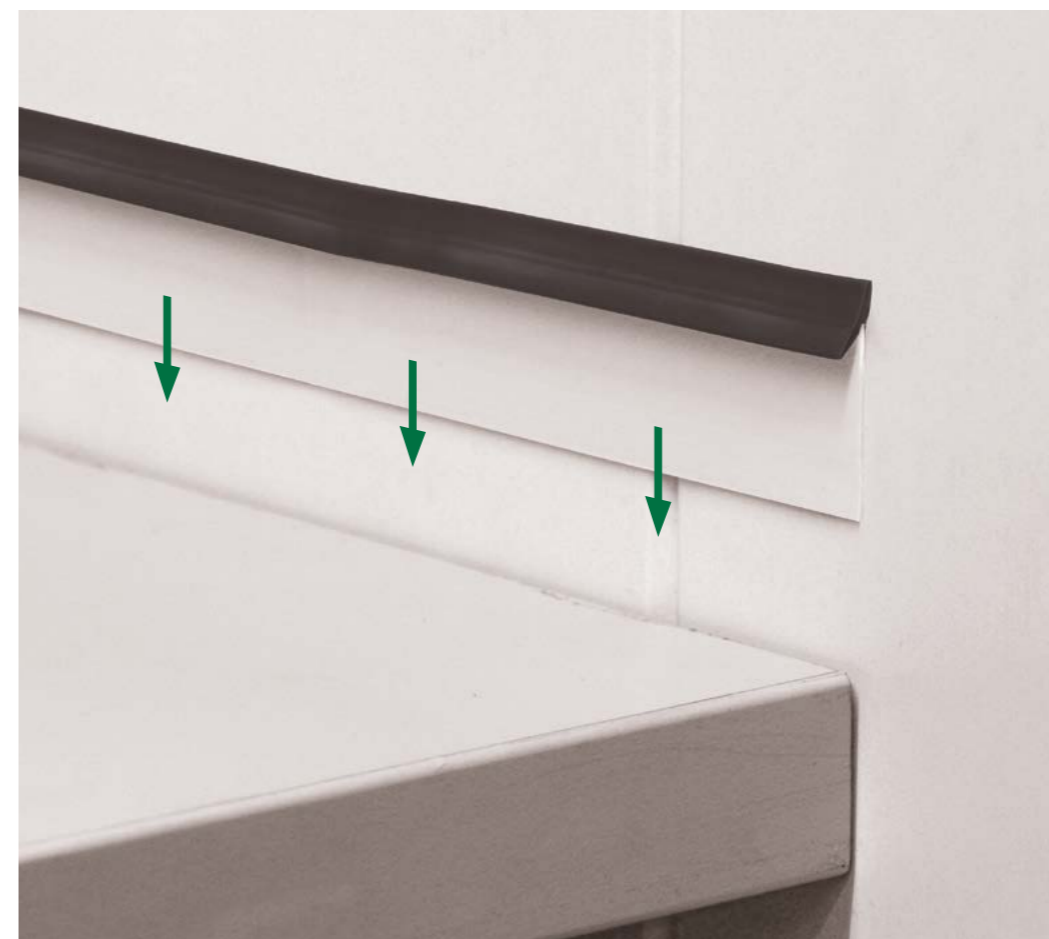
graubraun



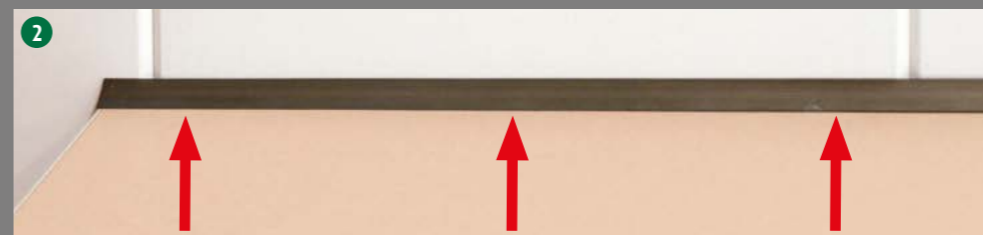
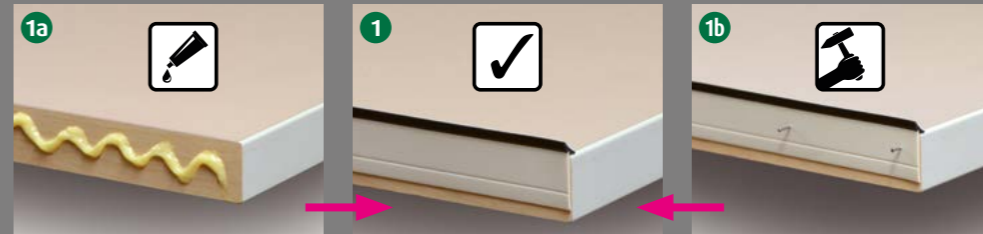
schwarz



grau



Montage



■ Lieferbar: lagernd
 ■ Lieferbar: schnell
 ■ Lieferbar: normal
 ■ Lieferbar: auf Anfrage



zum Montagefilm

WE. KNOW. WOW!

Entdecken sie unser weiteres Sortiment

FN FOLIERTE LEISTEN

Folierte Leisten werden üblicherweise zu Laminatböden verlegt. Der Grund liegt auf der Hand: gleiche Materialien reagieren gleich auf Licht und Feuchtigkeit. Eine Vielzahl an Formen und Dekoren lassen kaum Wünsche offen, speziell wenn es um die dekorgleiche Anpassung der Leiste an den Boden geht. Der hauseigene Digitaldruck macht's möglich!



FN FURNIERTE LEISTEN

Der perfekte Abschluss des Bodens zur Wand erfolgt mit einer Sockelleiste. Die notwendige Dehnfuge wird stilvoll und formschön verdeckt und die Leiste, im Idealfall dekorgleich zum Boden, macht den Raum erst komplett. Furnierte Leisten werden üblicherweise zu Parkettböden verlegt. Der Grund liegt auf der Hand: Gleiche Materialien reagieren gleich auf Licht und Feuchtigkeit.



FN WEISSE LEISTEN

Leisten in weiß sind modern, elegant und stilvoll und zwischenzeitlich vom Markt nicht mehr wegzudenken. Wir bieten dazu eine umfangreiche Vielfalt an Varianten in Material und Oberflächen aber auch an Weißtönen. Einen Überblick zur Auswahl der weißen Varianten geben Ihnen die folgenden Seiten. Entdecken Sie die für Ihren Markt idealen Umsetzungen.



FN FUNKTIONS- UND WASSERFESTE LEISTEN

Wenn der Standard nicht mehr passt oder besondere Herausforderungen zu meistern sind, bietet FN Neuhofer eine Auswahl an speziellen Lösungen für vielfältige Anwendungsfälle. Und für LVT- oder wasserfeste Böden gibt es dazu passende wasserfeste Leisten, dekorgleich angepasst an den Boden oder einfach schlicht in weiß.



FN MASSIVHOLZLEISTEN

Holz in seiner natürlichsten Form, geschnitten und gehobelt, roh oder transparent lackiert, nachhaltig und für die Ewigkeit bestimmt: Das sind die Massivholzleisten aus Laubholz oder Nadelholz. Echt, natürlich und geerdet. Als Sockelleiste für gehobene Ansprüche, als Bastelholz für jeden und für überall im Haushalt und als Altholz für das besondere Ambiente.



FN LEISTENZUBEHÖR

Zur einfachen und schnellen Leistenmontage sind Clips, Ecken und zahlreiches anderes Zubehör unverzichtbar. Die Leisten sind alle mit Funktions-Nuten versehen, in die diverse Clips, Befestigungsschienen oder Aufnahmen für Eckstücke eingesteckt werden können. Das Ziel ist immer das Selbe: Die Montage soll dem Kunden so leicht und unkompliziert wie möglich gemacht werden.



FN BODENPROFILE

Bei der Bodenverlegung wird üblicherweise jeder Raum als eigene Fläche verlegt. Daher sollte unter jeder Türe eine Dehnfuge eingeplant werden. Und wenn die Bodenflächen zu groß werden, müssen sie ebenso durch Dehnfugen getrennt werden. Wenn es in den einzelnen Räumen unterschiedliche Beläge gibt, ist die Abdeckung der Fugen, die dadurch entstehen, unumgänglich.

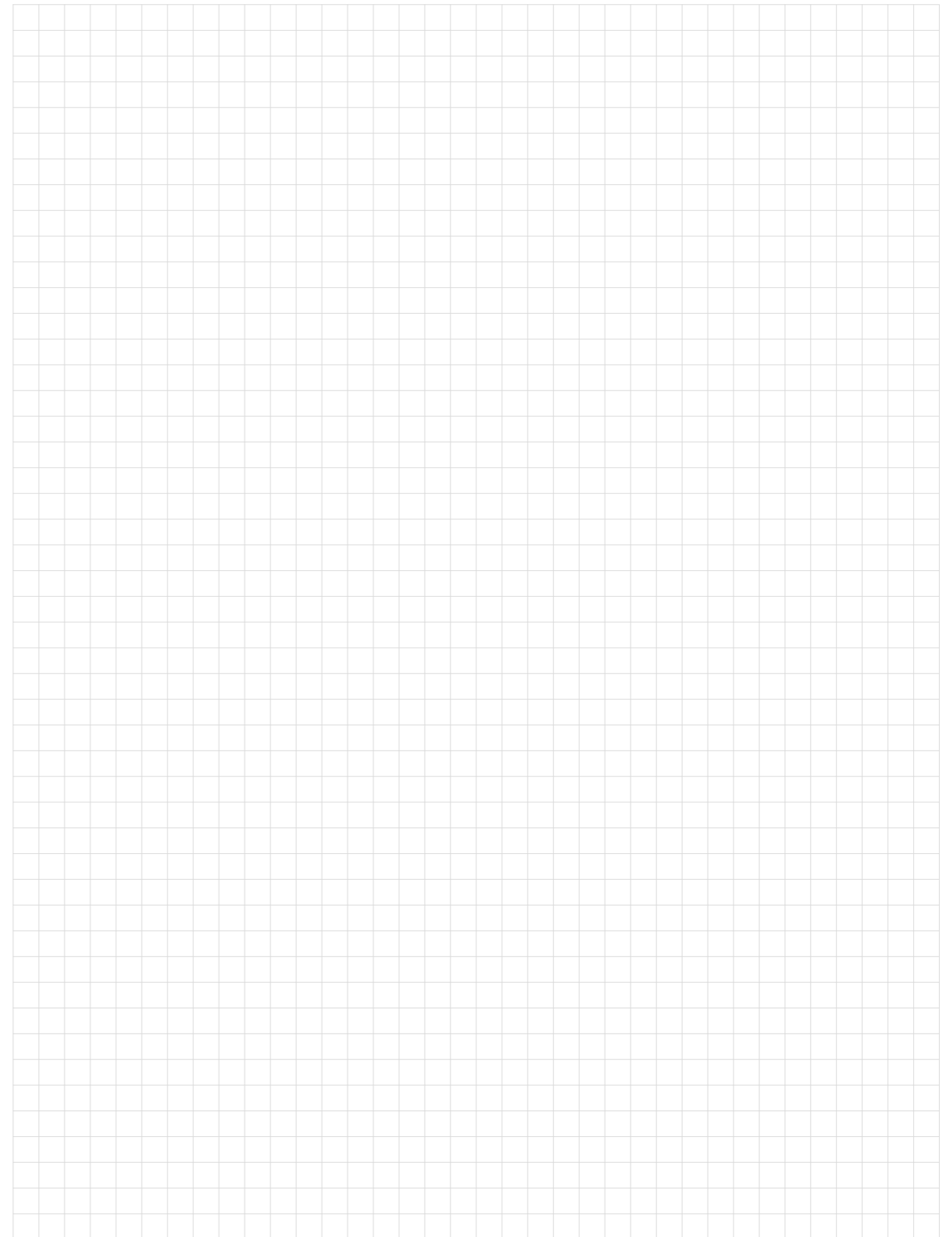
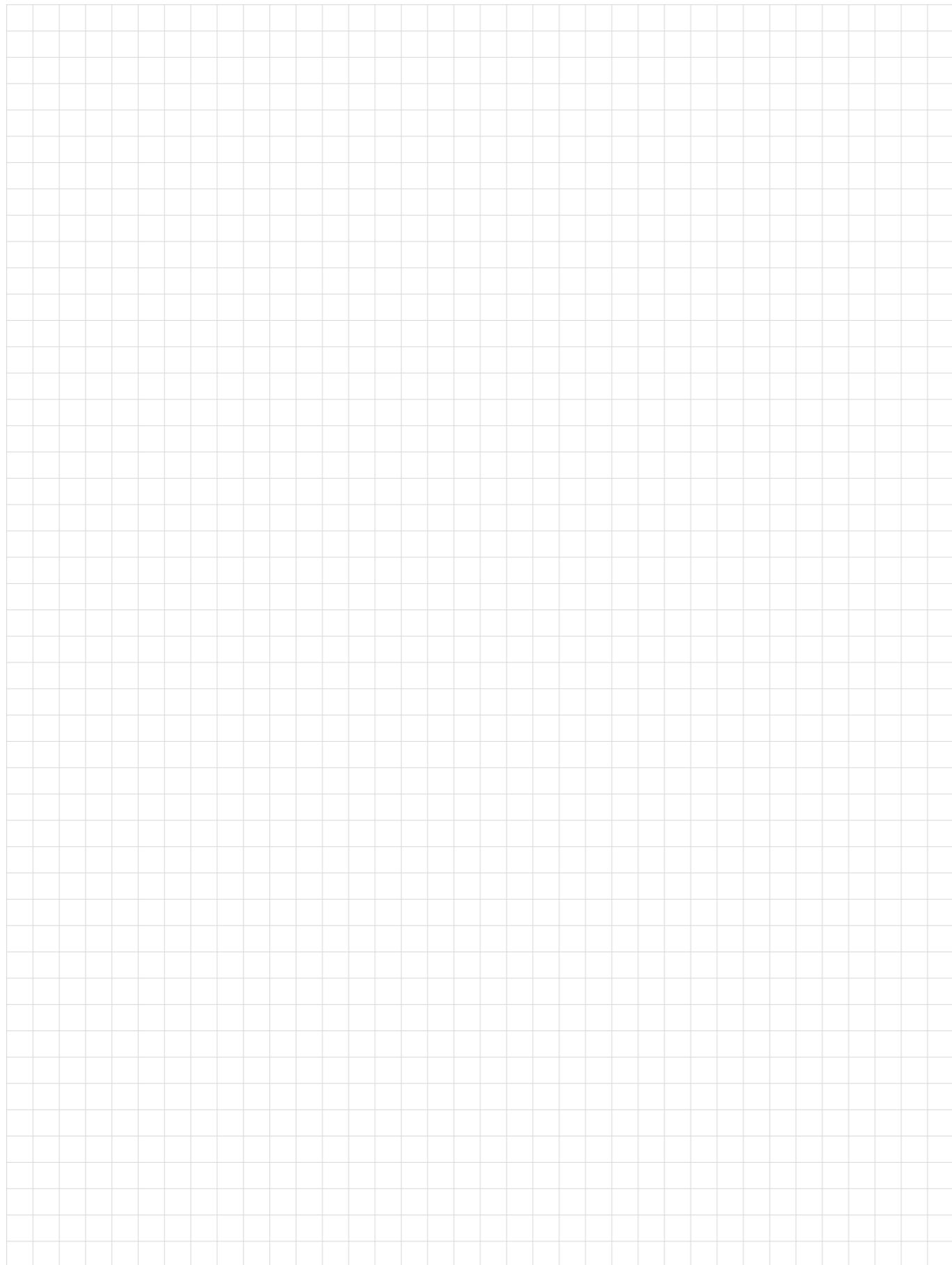


FN LIVING

Moderne Wandgestaltung mit Zusatznutzen ist wichtig in der heutigen schnelllebigen und lauten Zeit. Akustikplatten schaffen Ruhe im eigenen Zuhause, diverse Wandverkleidungs-Systeme verschönern den Raum nachhaltig und schaffen ein behagliches Ambiente. Und der DIY-Gedanke kommt dabei auch nicht zu kurz. Es darf gespachtelt, geklebt, gemalt werden und die eigene Kreativität umgesetzt werden.



Notizen





Alle im Produktkatalog angegebenen Maße und Leistungen der Produkte sind als annähernd zu betrachten. Die angegebenen Maße und Leistungen der Produkte sind unverbindlich; dies betrifft insbesondere deren Qualität, Farbe bzw. dessen Design (Maserung, Oberfläche, etc.). Wir behalten uns darüber hinaus jedwede Abweichung von den im Produktkatalog dargestellten Produkten ausdrücklich vor; maßgeblich sind – unter Zugrundelegung der Allgemeinen Geschäftsbedingungen (siehe unter: <https://www.fnprofile.com/de/verkaufs-und-lieferbedingungen-01-01-2022.html>) – ausschließlich das Anbot samt Auftragsbestätigung. Der Kunde kann damit keinerlei Rechte – welcher Art immer – aus bildlichen Darstellungen und/oder angegebenen Maßen und Leistungen gemäß diesem Produktkatalog ableiten.

Druck- und Satzfehler sowie Irrtümer vorbehalten. 01/25

NEUHOFFER HOLZ GMBH
A-4893 Zell am Moos, Haslau 56, Tel.: +43 (0)6234/8500-0,
office@fnprofile.com, www.fnprofile.com



Hier finden Sie unsere Social Media Kanäle



The mark of responsible forestry