



BODEN- PROFILE



NEUHOFFER

WE. KNOW. WOW!



Bodenprofile

Bei der Bodenverlegung wird üblicherweise jeder Raum als eigene Fläche verlegt. Daher sollte unter jeder Türe eine Dehnfuge eingeplant werden. Und wenn die Bodenflächen zu groß werden, müssen sie ebenso durch Dehnfugen getrennt werden. Wenn es in den einzelnen Räumen unterschiedliche Beläge, wie Fliesen, Laminatboden, Parkettboden oder LVT-Boden mit unterschiedlichen Bodenhöhen gibt, ist die Abdeckung der Fugen, die dadurch entstehen, unumgänglich.

Absolute Dekorgleichheit

Das Ergebnis kann sich sehen lassen. Mit dem selben Druck kann über verschiedene Oberflächenbeschichtungen Dekorpapier für die unterschiedlichsten Anwendungen hergestellt werden, wie zB: Sockelleisten, Bodenprofile, Eckenstäbchen, Türrahmenleisten. Und das alles dekorgleich zum Boden.

Türrahmenprofil

Eckenstäbchen

Bodenprofil

Sockelleiste



Hochabriebfeste Oberflächen

Durch die innovative Technik des Digitaldrucks können Sockelleisten und Bodenprofile nunmehr absolut dekorgleich mit dem Boden hergestellt werden. Dabei macht es keinen Unterschied, ob es sich um Papierfoliendekore für Laminat- oder LVT-Böden oder digital bedruckte Alternativmaterialien für Parkettböden handelt. Alles ist machbar und so eröffnen sich ungeahnte Möglichkeiten im Bereich der modernen Innenraumgestaltung.

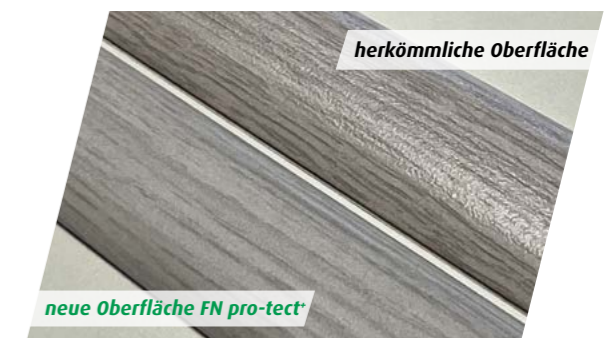
Die speziell für Bodenprofile entwickelte Dekorfolie mit FN pro-TECT[®] Beschichtung bietet eine hochabriebfeste Oberfläche der Nutzungsklassen von 22 bis 31. Diese hochabriebfesten Dekorfolien können sowohl auf HDF- als auch auf Aluminium-Bodenprofile ummantelt werden.

Vorteile:

- Hochabriebfeste Oberfläche der Nutzungsklassen 22 - 31.
- Kein Vergilben der Oberfläche.
- Wasserfestigkeit und Witterungsbeständigkeit der Oberfläche.
- Äußerst flexible Oberfläche, keine Grenzen bei Profilformen.
- In Kombination mit Digitaldruck sehr einfacher und schneller Bemusterungsprozess.
- Absolute Dekorgleichheit mit Boden und Leiste, da das selbe Dekorpapier als Basis dient und sich nur die Oberflächenbeschichtung unterscheidet.
- Die Beschichtung ist frei von PVC-, VOC- und Formaldehyd.



Absolute Dekorgleichheit Boden - Leiste - Profil



neue Oberfläche FN pro-TECT[®]

Nutzungsklasse 22 - 31, glatt



Praxistests



Leitfaden zur Symbolik

Um Ihnen die Navigation durch den Katalog zu erleichtern, haben wir alle Produkte mit verschiedenfarbigen Punkten gekennzeichnet. Diese Punkte geben Ihnen Auskunft zur Verfügbarkeit und Lieferzeit der betreffenden Artikel.

Wir freuen uns, Ihnen die Suche nach dem für Sie passenden Artikel damit erleichtern zu können und somit einen weiteren wichtigen Schritt zu einem perfekten Service zu setzen.

Grüner Punkt >>> schnell verfügbar

Lagerartikel - genaue Angaben zu den lagernden Artikeln (Dekore), sowie Liefermengen und Lieferzeiten erhalten Sie von unseren Mitarbeitern im Verkauf.

Blauer Punkt >>> auftragsbezogen schnell

Einen blauen Punkt bekommen Artikel, deren Stücklistenbestandteile alle auf Lager liegen und „nur mehr“ zu einem fertigen Produkt zusammengefügt werden müssen. Mindest-Liefermengen und Lieferzeiten erhalten Sie von unseren Mitarbeitern im Verkauf.

Gelber Punkt >>> auftragsbezogen

Artikel mit dieser Kennzeichnung sind FN Standardartikel, die jedoch auftragsbezogen gefertigt werden und an eine definierte Mindestmenge und Lieferzeit gebunden sind. Vormaterialien müssen noch besorgt werden.

Roter Punkt >>> Artikel auf Anfrage

Hier handelt es sich um spezielle Artikel, die auf Anfrage herstellbar sind. Rohmaterialien, Fertigungszeiten müssen noch angefragt werden.



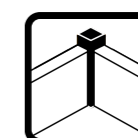
Clipholder CH23



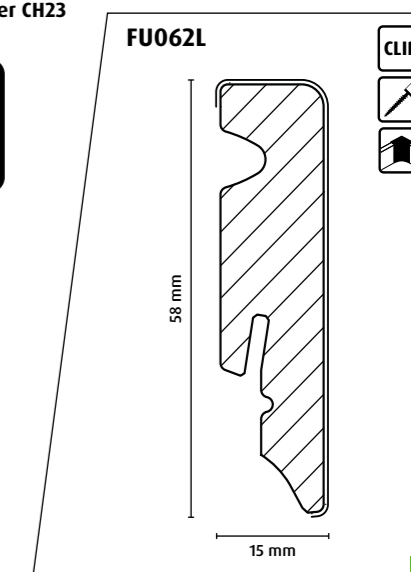
nailifix CH28



Kunststoff-Ecken



Eckenstäbchen



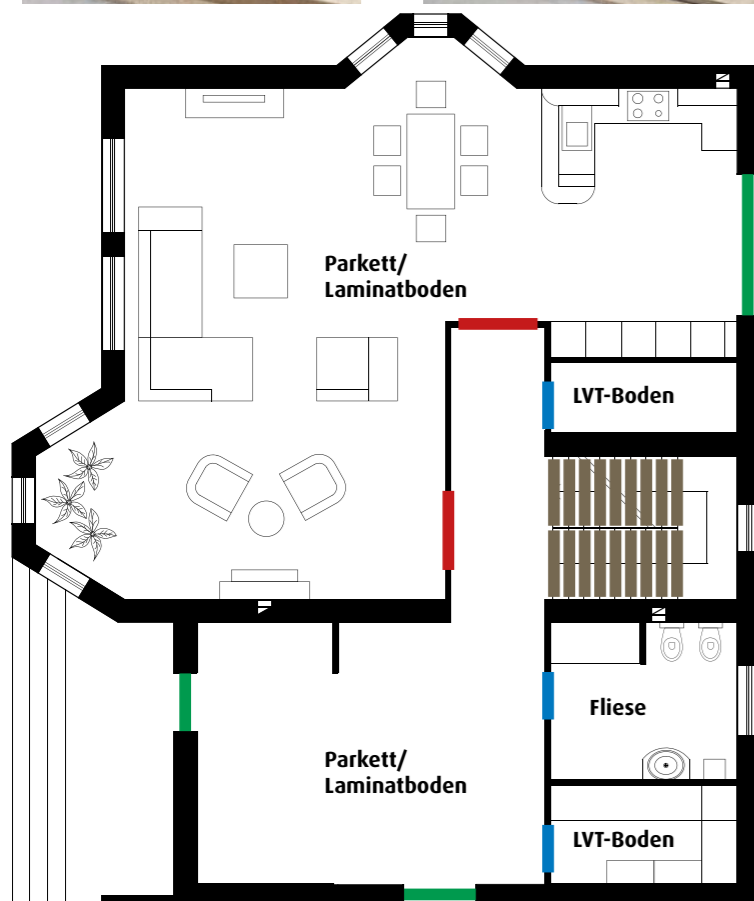
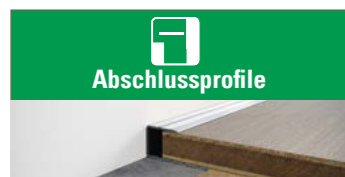
Beispiel

Struktur und Aufbau des Programms

Die grafische Darstellung unterstützt dabei, das ideale Profil für den entsprechenden Übergang zu finden.

- Standardlängen der Profile sind 90cm und 270cm. Bei Treppenprofilen sind Sonderlängen, wie 95cm oder 135cm erhältlich.
- Bodenprofile werden fast immer im Kombipack geliefert, also eingeschumpft, mit Befestigungsmaterial und Aufhänger.
- Verkaufseinheit sind jeweils 10 Stück im Karton.
- Eloxalfarben: silber, champagner, cognac, weitere Farben auf Anfrage.
- Dekor-Ummantelung: Korundfolie, FN pro-TECT*, Laminat, Furnier.
- FN Neuhofer ist Spezialist für Dekorgleichheit von Boden und Profilen.

Anwendungsbeispiele



Seite 10



HDF/PVC Bodenprofile

Material

HDF
Aluminium
Edelstahl/Messing
Kunststoff

Oberfläche

Dekor-ummantelt
Eloxiert
Poliert
Durchgefärbt

Befestigung

Kleben
Schrauben
Dübel
Schiene



Seite 20



Universalprofil UPA08

Material

HDF
Aluminium
Edelstahl/Messing
Kunststoff

Oberfläche

Dekor-ummantelt
Eloxiert
Poliert
Durchgefärbt

Befestigung

Kleben
Schrauben
Dübel
Schiene



Seite 16



Sixpack 6 in 1

Material

HDF
Aluminium
Edelstahl/Messing
Kunststoff

Oberfläche

Dekor-ummantelt
Eloxiert
Poliert
Durchgefärbt

Befestigung

Kleben
Schrauben
Dübel
Schiene



Seite 28



fit-fix / simple-fix

Material

HDF
Aluminium
Edelstahl/Messing
Kunststoff

Oberfläche

Dekor-ummantelt
Eloxiert
Poliert
Durchgefärbt

Befestigung

Kleben
Schrauben
Dübel
Schiene



Seite 22



combi-fix / scru-fix

Material

HDF
Aluminium
Edelstahl/Messing
Kunststoff

Oberfläche

Dekor-ummantelt
Eloxiert
Poliert
Durchgefärbt

Befestigung

Kleben
Schrauben
Dübel
Schiene



Seite 34



metal-fix

Material

HDF
Aluminium
Edelstahl/Messing
Kunststoff

Oberfläche

Dekor-ummantelt
Eloxiert
Poliert
Durchgefärbt

Befestigung

Kleben
Schrauben
Dübel
Schiene



Seite 26



alu-clip-fix

Material

HDF
Aluminium
Edelstahl/Messing
Kunststoff

Oberfläche

Dekor-ummantelt
Eloxiert
Poliert
Durchgefärbt

Befestigung

Kleben
Schrauben
Dübel
Schiene



Seite 31



Kunststoff-Treppenprofile

Material

HDF
Aluminium
Edelstahl/Messing
Kunststoff

Oberfläche

Dekor-ummantelt
Eloxiert
Poliert
Durchgefärbt

Befestigung

Kleben
Schrauben
Dübel
Schiene

PVC Bodenprofile laminiert

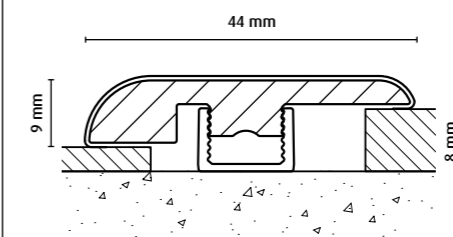
Das passende Bodenprofil, dekorgleich zum Boden und unsichtbar mit dem FN klik-fix-System befestigt: So dezent schön, dass es am Boden nicht mehr auffällt. Der Kern ist aus dem Kunststoff PVC gefertigt, die Oberfläche mit abriebfester Dekorfolie überzogen.

Produktvorteile:

- Jedes Profil in der geeigneten Stärke erhältlich, passend für alle gängigen Laminat- und Vinylböden.
- In Material und Farbe an den Boden angepasst, kein störender Kontrast (nahezu unbegrenzte Farbauswahl für Laminatböden).
- Höchste Widerstandsfähigkeit durch wahlweise korundbeschichtete Folie oder pro-TECT®-Ummantelung.
- Wasserfester Träger PVC.
- Professionelle, unsichtbare Montage.
- Für Reinigung, Pflege oder Austausch jederzeit schnell und einfach abnehm- oder auswechselbar.
- Individuell zuschneidbar durch praktische Länge von 0,9 bzw. 2,7 m (Treppenprofile 1,35 bzw. 2,7 m).



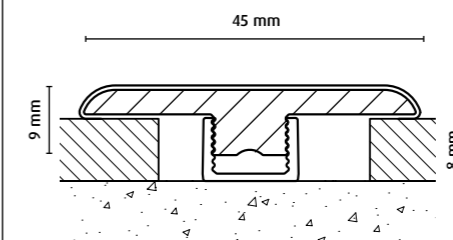
Übergangprofil



UPP09 = 9 x 44 mm = Falz 8 mm
(ca. 7 - 11 mm Laminat)



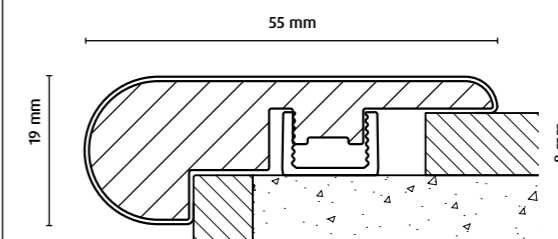
Bewegungsprofil



BPP01 = 9 x 45 mm = Falz 8 mm
(ca. 7 - 11 mm Laminat)



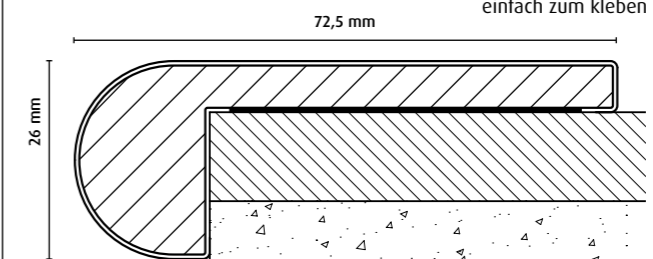
Treppenprofil mit Clipschiene



TPP03 = 19 x 55 mm = Falz 8 mm
(ca. 7 - 11 mm Laminat)



Treppenprofil ohne Clipschiene



TPP02 = 26 x 72,5 mm
einfach zum kleben



HDF Bodenprofile laminiert

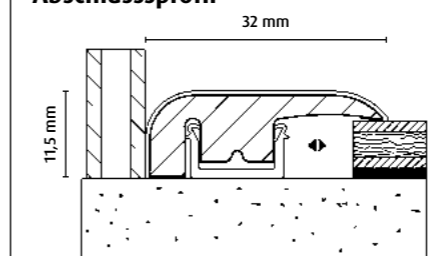
Das passende Bodenprofil, dekorgleich zum Boden und unsichtbar mit dem FN klik-fix-System befestigt: So dezent schön, dass es am Boden nicht mehr auffällt. Der Kern ist aus dem umweltfreundlichen Holzwerkstoff HDF gefertigt, die Oberfläche mit abriebfester Dekorfolie überzogen.

Produktvorteile:

- Jedes Profil in verschiedenen Stärken erhältlich, passend für alle gängigen Laminatböden.
- In Material und Farbe an den Boden angepasst, kein störender Kontrast (nahezu unbegrenzte Farbauswahl für Laminatböden).
- Höchste Widerstandsfähigkeit durch wahlweise korundbeschichtete Folie, Echtfurnier- oder pro-TECT®-Ummantelung.
- Quellungsarme HDF E1.
- Professionelle, unsichtbare Montage.
- Für Reinigung, Pflege oder Austausch jederzeit schnell und einfach abnehm- oder auswechselbar.
- Individuell zuschneidbar durch praktische Länge von 0,9 bzw. 2,7 m (Treppenprofile 1,35 bzw. 2,7 m).

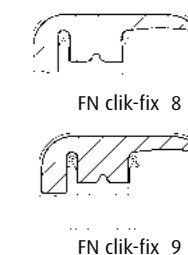


Abschlussprofil

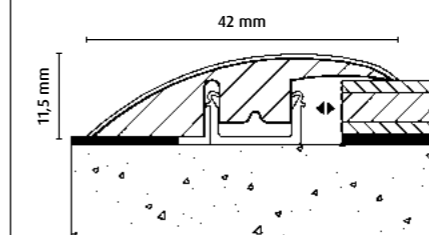


APL04, 32 x 11,5 mm
Falz 8 mm (ca. 7 - 11 mm Laminat)
Befestigung: FN klik-fix MS

Zusätzliche Ausgleichsschienen für andere Falzhöhen:
FN klik-fix 8 von 10 - 13 mm
FN klik-fix 9 von 14 - 18 mm

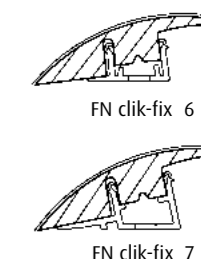


Übergangprofil

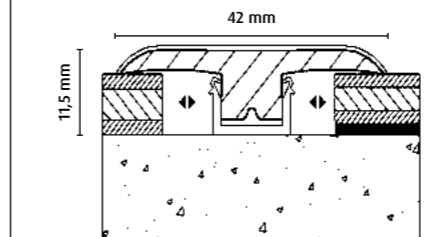


UPL04, 42 x 11,5 mm
Falz 8 mm (ca. 7 - 11 mm Laminat)
Befestigung FN klik-fix MS

Zusätzliche Ausgleichsschienen für andere Falzhöhen:
FN klik-fix 6 von 10 - 13 mm
FN klik-fix 7 von 14 - 18 mm

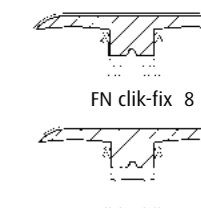


Bewegungsprofil

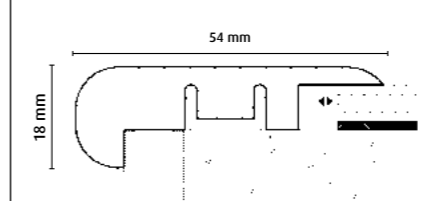


BPL01, 42 x 11,5 mm
Falz 8 mm (ca. 7 - 11 mm Laminat)
Befestigung FN klik-fix MS

Zusätzliche Ausgleichsschienen für andere Falzhöhen:
FN klik-fix 8 von 10 - 13 mm
FN klik-fix 9 von 14 - 18 mm

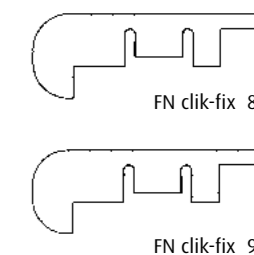


Treppenprofil mit Clipschiene

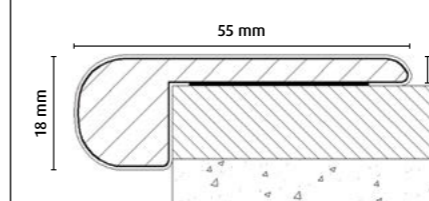


TPL10, 54 x 18 mm
Falz 8 mm (ca. 7 - 11 mm Laminat)
Befestigung FN klik-fix MS

Zusätzliche Ausgleichsschienen für andere Falzhöhen:
FN klik-fix 8 von 10 - 13 mm
FN klik-fix 9 von 14 - 18 mm



Treppenprofil ohne Clipschiene



TPL05, 55 x 18 mm
Falz 14 mm
einfach zum Kleben.



FN HDF-easy

Die Lösung mit Niveau.

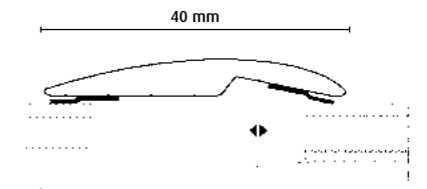
Dieses Bodenprofil ist die beste Wahl, wenn es der Übergang schnell, einfach und schön überbrückt bzw. überdeckt werden soll. Ob als Übergangsprofil bei zwei unterschiedlichen Niveaus oder als überdeckendes Bewegungsprofil auf derselben Höhe – so schnell und „easy“ kann der Weg zu einer professionellen Lösung sein. Die schlanken Profile überzeugen durch ihre besondere Konstruktion und spielerische Handhabung, ohne dass ein spezielles Befestigungssystem erforderlich ist. Sie werden einfach mit einem bereits auf der Rückseite angebrachten Klebeband auf den Boden geklebt. Als Oberfläche kommt die bewährte Korundfolie zum Einsatz.

Produktvorteile:

- Einfache, schnelle Klebe-Montage.
- Übergangs- und Bewegungsprofil.
- Keine Bohrung im Unterboden erforderlich.
- Perfekte Optik, keine Verschraubung an der Oberfläche.
- In Material und Farbe an den Boden angepasst.
- Ein Artikel für zwei Anwendungen.

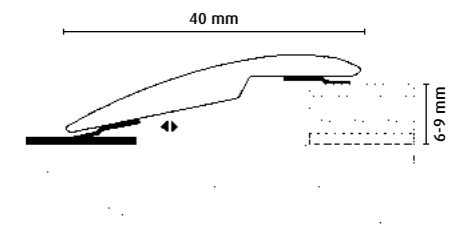


UPK07 (HDF)



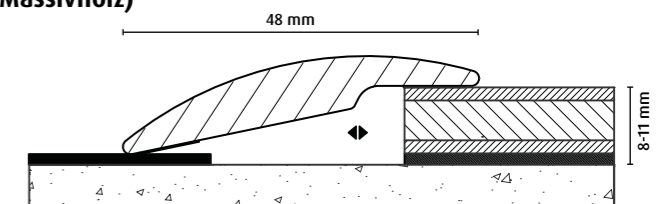
Anwendung Bewegungsprofil

UPK07 (HDF)



Anwendung als Übergangsprofil

SF468 (Massivholz)



Anwendung als Übergangsprofil



zum Montagefilm

FN sixpack HDF

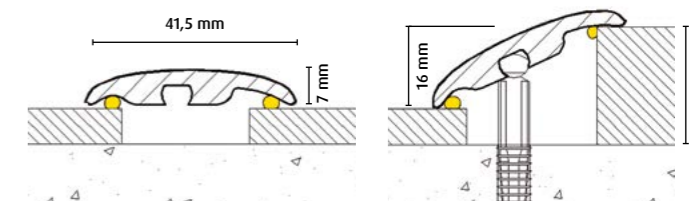
FN sixpack steht für Stärke und Kraft. FN Sixpack steht aber auch für Vielseitigkeit. In diesem Profil vereinen sich sechs verschiedene Anwendungsmöglichkeiten. Einmal zur Überdeckung der Dehnfugen bei gleich hohen Bodenflächen, einmal für Bodenflächen mit unterschiedlichem Niveau und einmal, in Kombination mit den beigepackten Abschlussstücken, als Endprofil. Und das Ganze dann noch mit zwei verschiedenen Befestigungsmöglichkeiten: Dübeln oder Kleben. Das Profil gibt es in einer Ausführung in HDF in den Oberflächen hochabriebfeste Folie oder Furnier.

Produktvorteile:

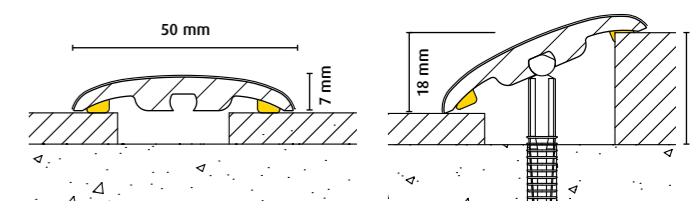
- 1 Profil für 3 Anwendungen (Übergang, Bewegung, Abschluss).
- 2 Befestigungsmöglichkeiten (Kleben, Dübeln).
- Geeignet zum Einsatz über Fußbodenheizungen.
- Zum Patent angemeldet.



FN Sixpack HDF UPD01 foliert



FN Sixpack HDF UPD02 furniert



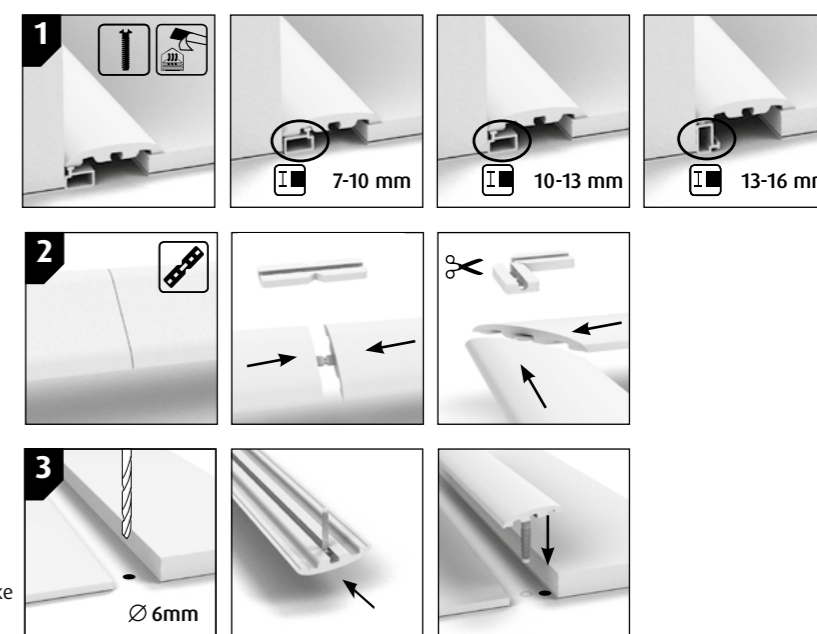
Zubehör Dübelmagazin



3
Dübel

2
Verbindungsstück

1
Abschlussstück für Endprofil



FN sixpack Alu FN dowel-fix

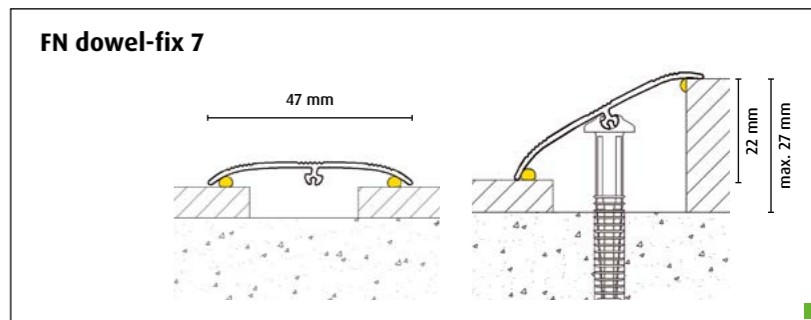
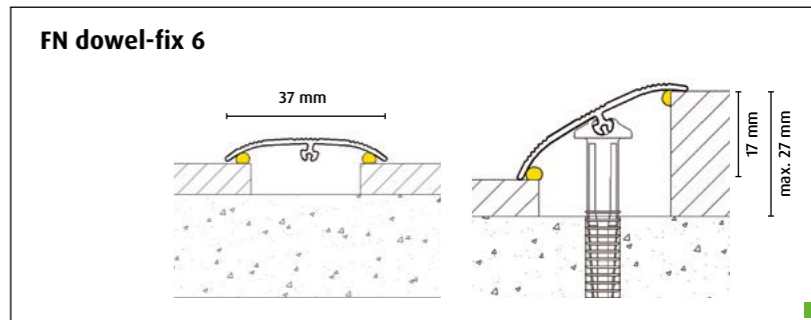
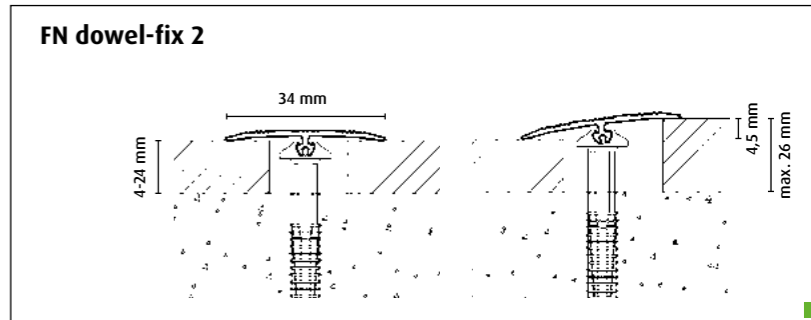
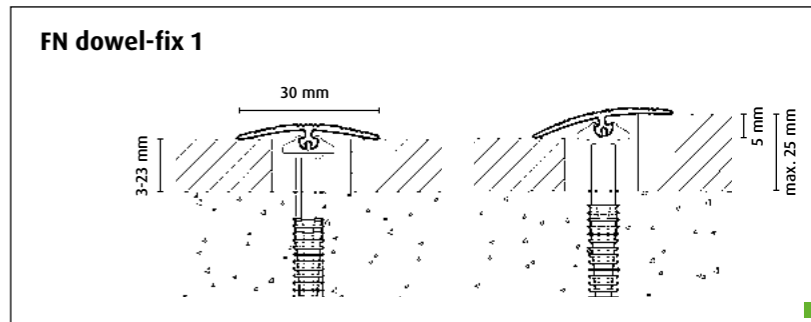
FN dowel-fix wurde weiterentwickelt zu einem innovativen 3in1-Profil. Bei Übergang und Bewegung setzt es sich bisher bereits gekonnt in Szene, in der Disziplin als Endprofil gewinnt es gerade an Boden. Dazu kommen die beiden Befestigungsmöglichkeiten: klassisch mit Dübel oder modern mit Klebewulsten. So gibt es für jede Einbausituation und Bodenhöhe das richtige Profil aus der dowel-fix-Familie.

Das FN sixpack Profil dowel-fix 6 ist durch seinen flachen Aufbau für alle Bodentypen die richtige Wahl: Laminatboden, Parkettboden, Vinylboden und Teppichboden.

Produktvorteile:

- 1 Profil für 3 Anwendungen (Übergang, Bewegung, Abschluss).
- 2 Befestigungsmöglichkeiten (Kleben, Dübeln).
- Geeignet zum Einsatz über Fußbodenheizungen.
- zum Patent angemeldet.

Link zum Montagefilm
dowel-fix

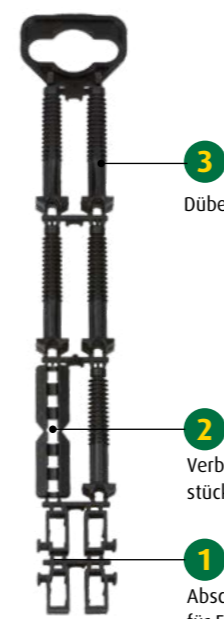
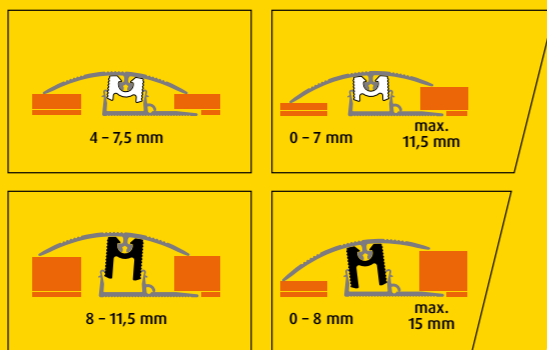


Zubehör

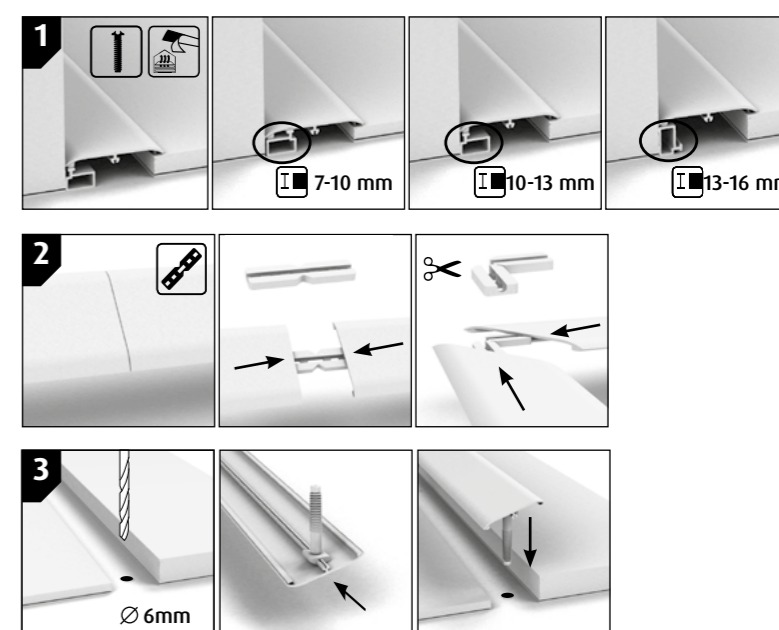


Schiene für dowel-fix.

Alternativ zum Dübel oder den Klebewulsten gibt es nun auch eine Schienenlösung zur Montage der dowel-fix-Profile am Unterboden.



Zubehör
Dübelmagazin



FN Universalprofil UPA08

Das Universalprofil UPA08 vereint 3 Anwendungsmöglichkeiten in einem Profil. Um möglichst viele verschiedene Bodenhöhen abdecken zu können, ist das Profil in einer speziellen asymmetrischen Weise konstruiert und beinhaltet auch einen Adapter für größere Höhen.

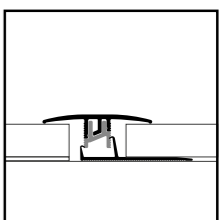
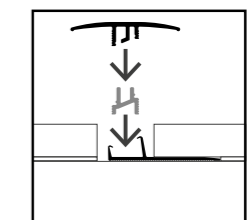
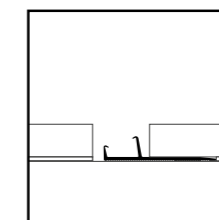
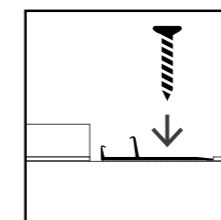
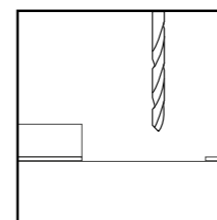
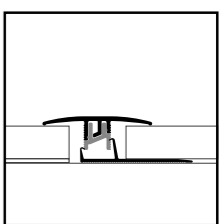
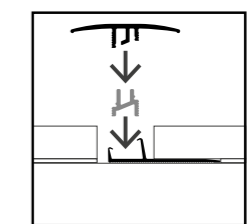
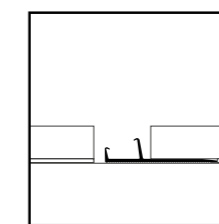
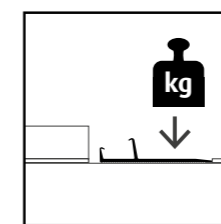
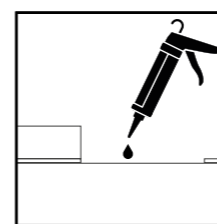
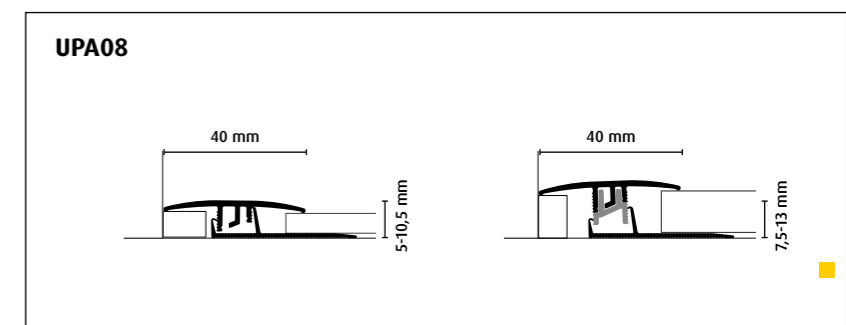
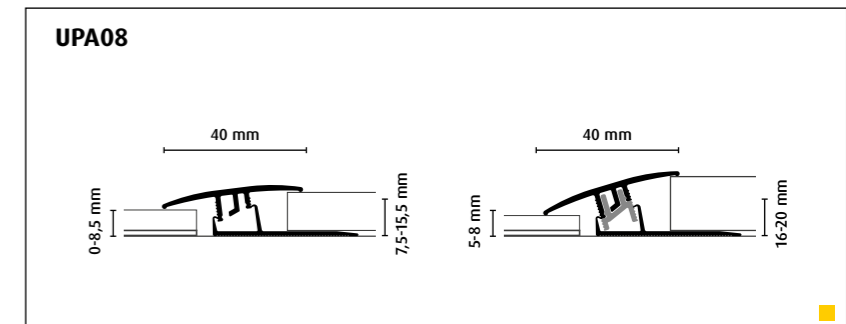
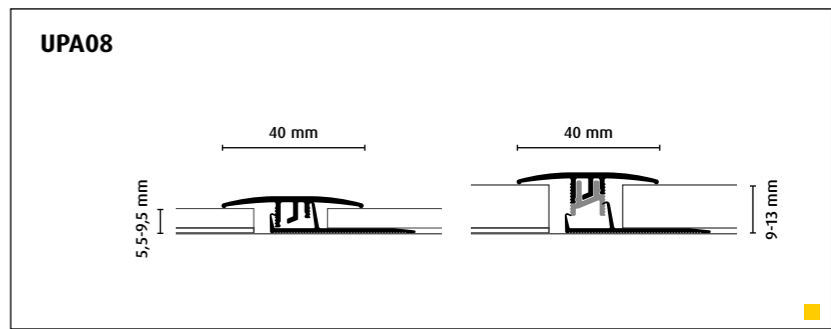
Eine einfache Holzleiste dient als Abstützung des Bodenprofils, wenn es als Abschlußprofil verwendet wird.

Als Oberfläche ist das Profil in Aluminium eloxiert oder ummantelt mit Dekoroberflächen erhältlich, passend zum jeweiligen Boden.

Die Unterschiene besteht aus flexiblem Kunststoff.

Produktvorteile:

- 1 Profil für 3 Anwendungen (Übergang, Bewegung, Abschluss).
- Befestigung mit Schiene.
- Aluminium eloxiert oder dekorgleich passend zum Boden
- zum Patent angemeldet.



FN scru-fix Schraubprofile

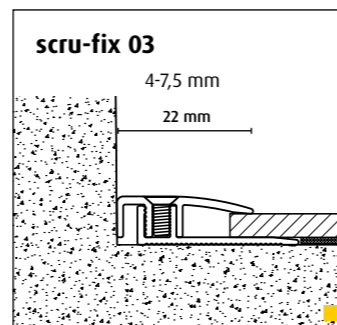
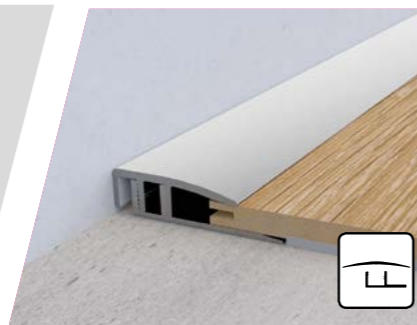
Geschraubte Profile vermitteln Soildität, Festigkeit und Wertigkeit. Mit den neuen „FN scru-fix“ Profilen werden diese Eigenschaften erfüllt. Dabei gibt es besondere Profiltypen für dünne Böden (die Profile 01 - 03) und Profile für stärkere Böden (die Profile 04 - 06)

sowie schwenkbare Profile, die mehr Ausgleichsspielraum zulassen (die Profile 07 - 09). Und das in den drei verschiedenen Anwendungen als Bewegungs-, Übergangs- und Abschlussprofil. Für den Profi und alle, die gerne Schrauben.

Abschlussprofile

scru-fix 01 - 03

Diese einfachen Schraubprofile sind speziell für dünnere Böden, wie LVT- oder Vinyl-Böden konzipiert. Das patentierte Schraubsystem ermöglicht eine schnelle Montage.

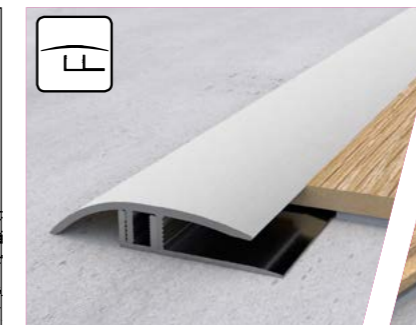
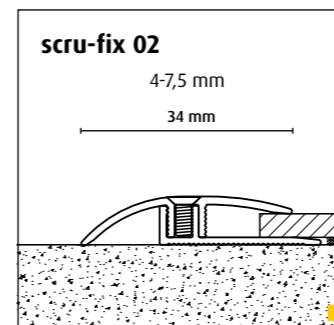


Übergangprofile

scru-fix 02

4-7,5 mm

34 mm

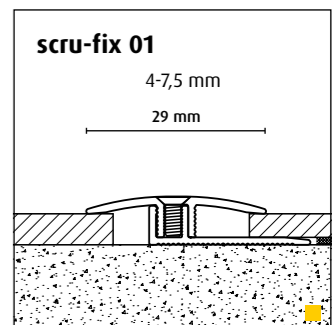


Bewegungsprofile

scru-fix 01

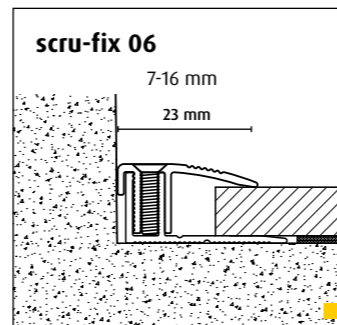
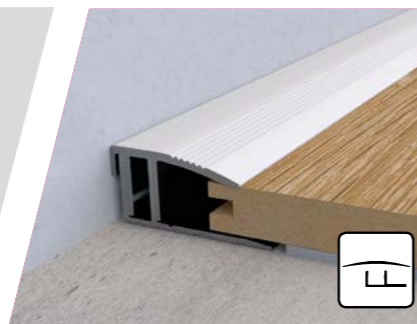
4-7,5 mm

29 mm



scru-fix 04 - 06

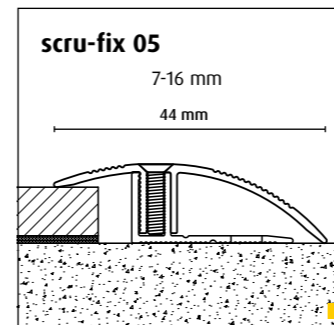
Diese einfachen Schraubprofile sind für Laminat- und Parkettböden konzipiert. Das patentierte Schraubsystem ermöglicht eine schnelle Montage.



scru-fix 05

7-16 mm

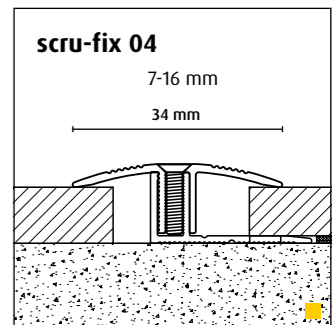
44 mm



scru-fix 04

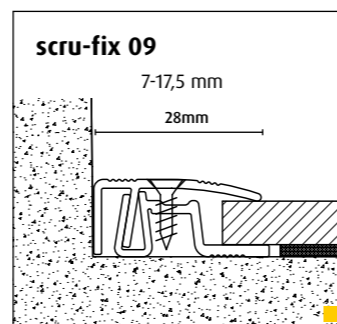
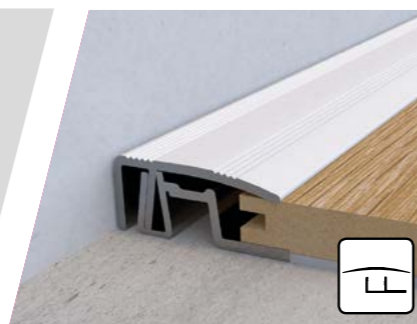
7-16 mm

34 mm



scru-fix 07 - 09

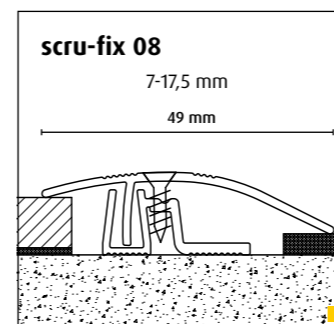
Speziell für höher beanspruchte Anwendungen gibt es stärkere Bodenprofile zum Schrauben, die Profis gerne bevorzugen.



scru-fix 08

7-17,5 mm

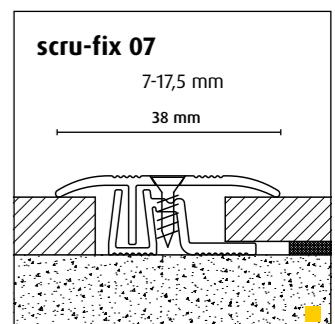
49 mm



scru-fix 07

7-17,5 mm

38 mm



FN combi-fix

Aluminium Schraubprofile.

Edel, funktionell, flexibel. Ein Schraubprofil, das auf der ganzen Linie überzeugt. Oben robustes und optisch ansprechendes Aluminium, unten auf die perfekte Befestigung ausgerichtet. Das Deckprofil wird mittels Schrauben am zuvor angebrachten Unterprofil fixiert, wobei nahezu jede Bodenhöhe abdeck- bzw. überbrückbar ist.. Dies wird durch einen Kunststoffkern im Unterprofil ermöglicht.

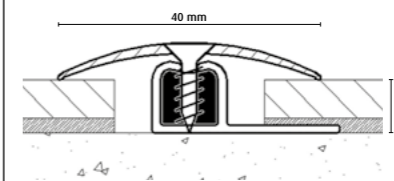
Unterschiedliche Schraubenlängen garantieren die stufenlose Anpassung. Die Befestigung erfolgt entweder mittels einer durchgehenden, zusammen mit dem Boden verlegten Unterschiene oder nach der Bodenverlegung mit 15 mm breiten Clips oder Schienenstücken, die ganz einfach unter den Boden geschoben werden. Nach dem Fixieren werden die Bodenflächen dabei wie mit einer Schraubzwinge festgehalten.

Produktvorteile:

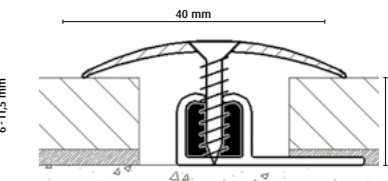
- Innovatives System.
- Einfach und universell in der Anwendung.
- Flexibel in Höhe & Neigung.
- Leicht an unterschiedliche Bodenhöhen anpassbar.
- Zwei Montagemöglichkeiten: im Rahmen der Bodenverlegung mittels Schiene oder nachträglich mittels Clips.
- Als Übergangs-, Bewegungs- & Abschlussprofil erhältlich.
- Patentiert (AT 510596 B1, AT 510597 B1).



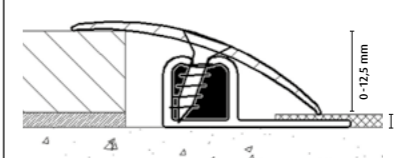
3in1-Profil - combi-fix 01
Bewegungsprofil 6 - 11,5 mm



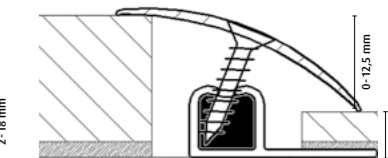
Bewegungsprofil 10,5 - 16 mm



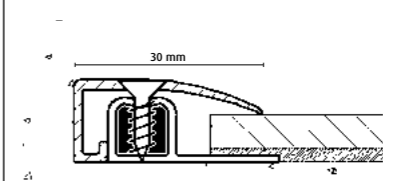
3in1-Profil - combi-fix 01
Übergangsprofil 2 - 18 mm



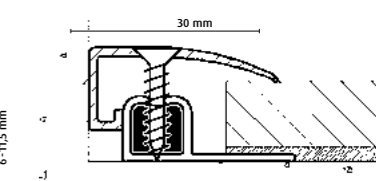
Übergangsprofil 5 - 22,5 mm



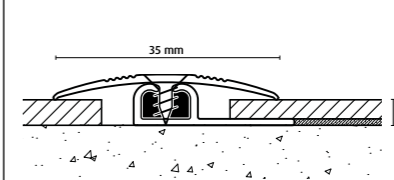
combi-fix 02
Abschlussprofil 6 - 11,5 mm



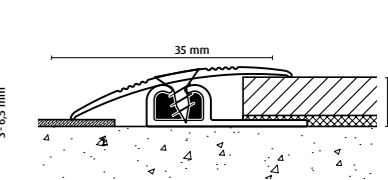
Abschlussprofil 10,5-16 mm



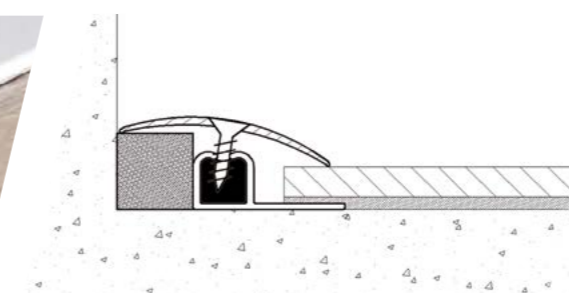
Variante für LVT-Böden - combi-fix 03
Bewegungsprofil 3 - 6,5 mm



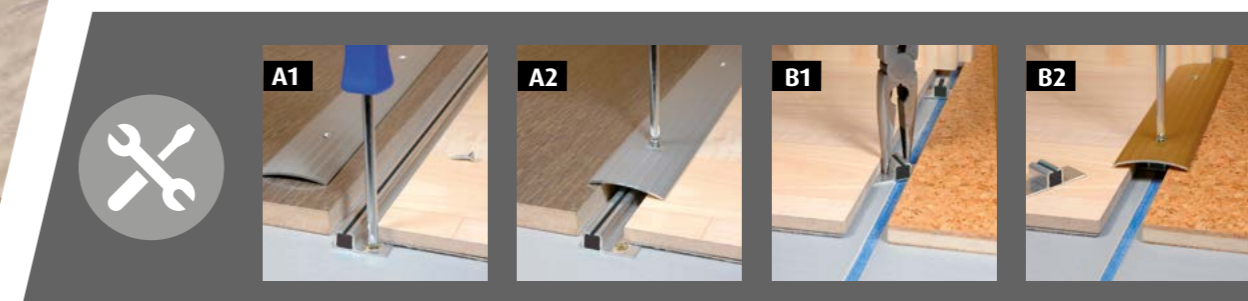
Übergangsprofil 1-10,5 mm



Zubehör



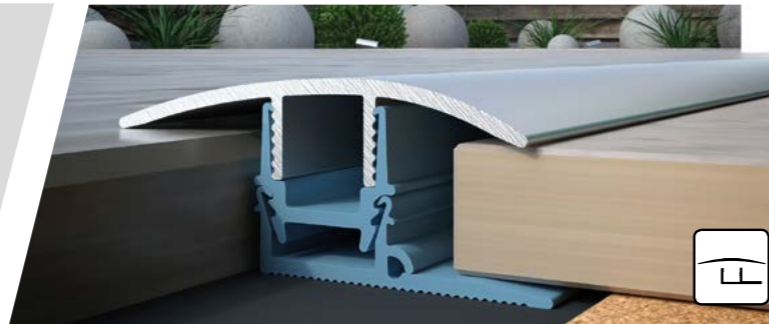
Distanzstücke für Übergangsprofil optional erhältlich für Anwendung als Abschlußprofil, dient gleichzeitig als Abstandsmaß für die Montage der Befestigungsschiene.



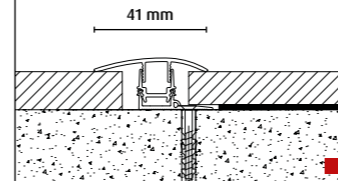
FN power-pro alu-клик-fix

FN alu-fix Nr. 70

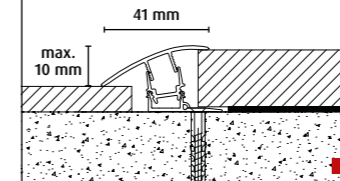
Die Schiene für besonders großen Höhenausgleich. Als Bewegungs- und Übergangsprofil einsetzbar durch die asymmetrische Gestaltung des Profils.



FN alu-fix Nr. 70 5-18,5 mm



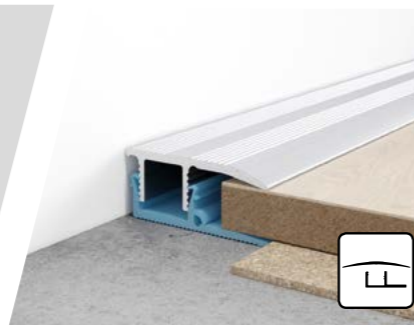
FN alu-fix Nr. 70 5-18,5 mm



Abschlussprofile

Profil Nr. 80

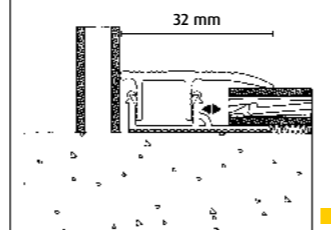
3 Befestigungsschienen für unterschiedliche Falzhöhen stehen zur Auswahl. Flexibel und dennoch äußerst formstabil – besonders geeignet bei unregelmäßigem Untergrund.



Abschlussprofil Nr. 80

7-12 mm

32 mm

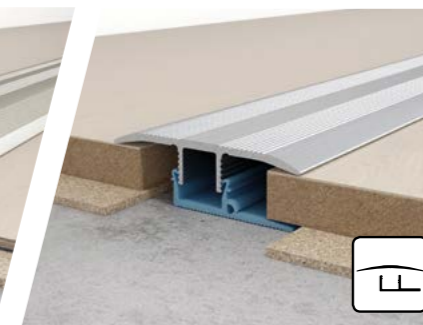
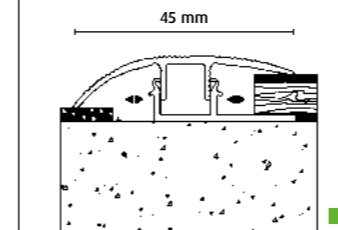


Übergangprofile

Übergangprofil Nr. 80

7-13,5 mm

45 mm

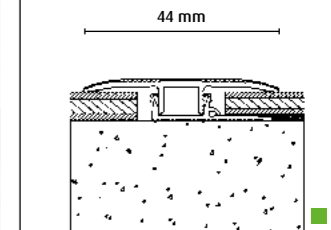


Bewegungsprofile

Bewegungsprofil Nr. 80

7-12 mm

44 mm



Profil Nr. 82

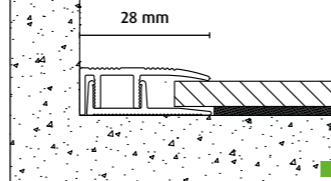
Für Profis stehen mit den „82er“ Profilen nun Bodenprofile in der bewährten Funktion mit höheren Wandstärken und verbesserten Unterschien zur Verfügung.



Abschlussprofil Nr. 82

7,5-12 mm

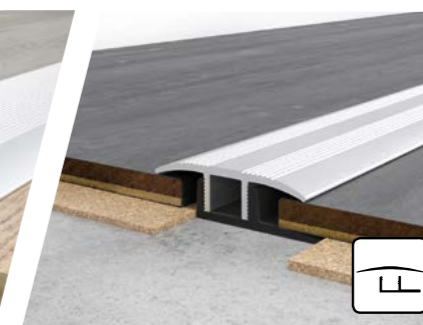
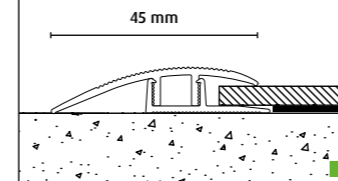
28 mm



Übergangprofil Nr. 82

6-12 mm

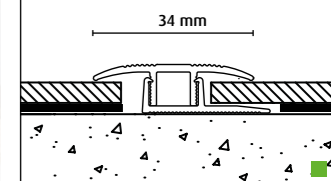
45 mm



Bewegungsprofil Nr. 82

7-11,5 mm

34 mm



Profil Nr. 40

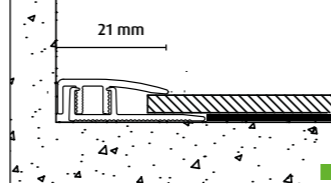
Die „40er“ Profilreihe wurde speziell für dünnere Bodenstärken, wie z.B. LVT-Böden, entwickelt. Glatte Oberflächen betonen die schlichte Optik.



Abschlussprofil Nr. 40

4-7,5 mm

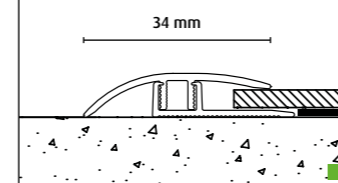
21 mm



Übergangprofil Nr. 40

4-7,5 mm

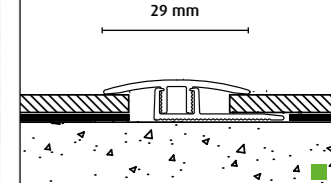
34 mm



Bewegungsprofil Nr. 40

4-7,5 mm

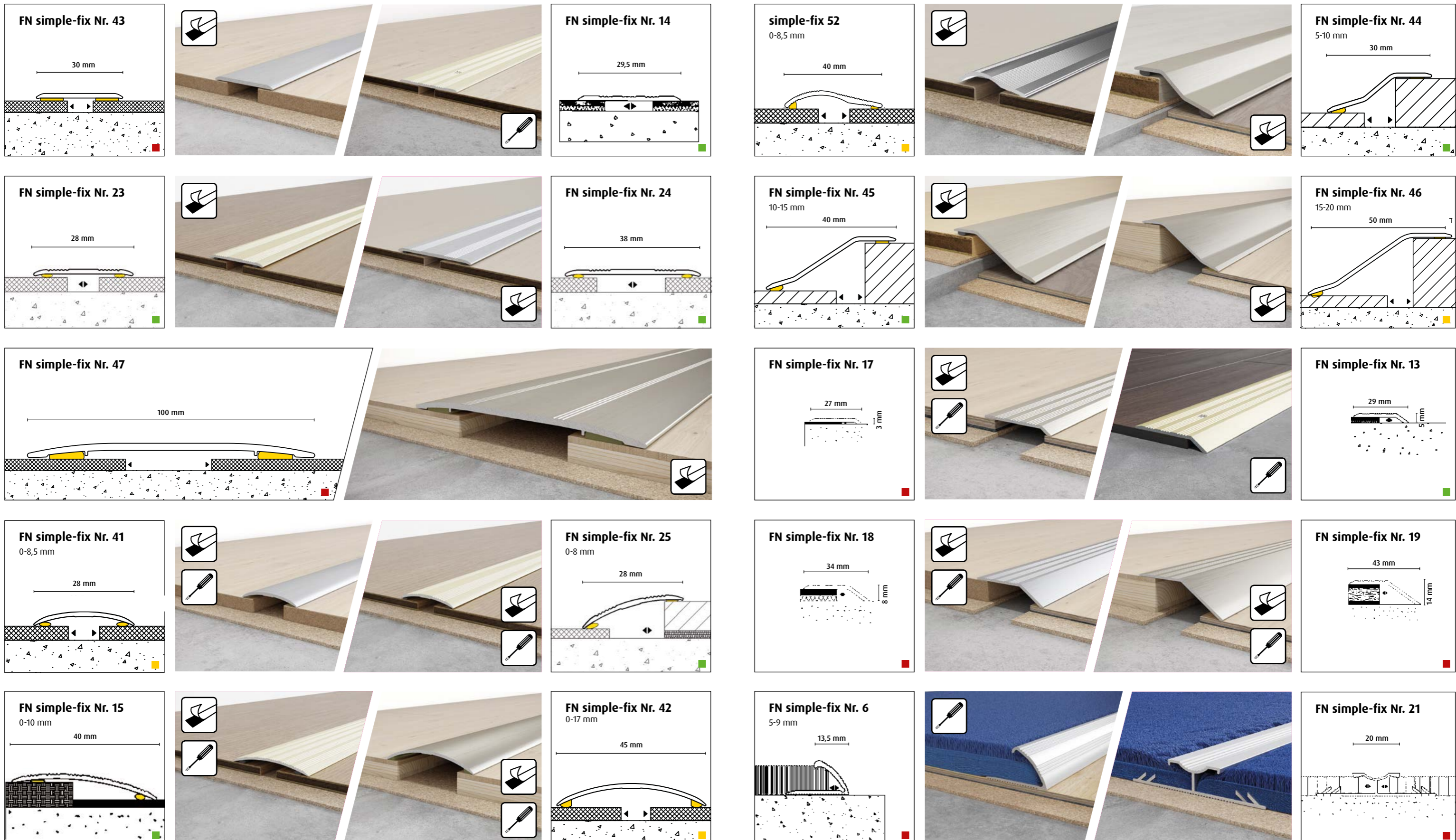
29 mm



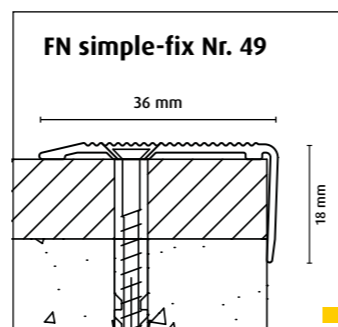
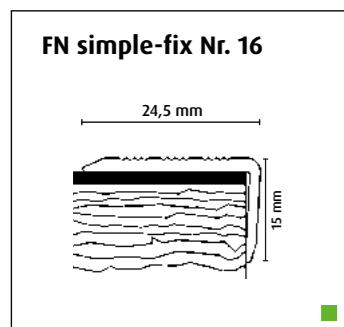
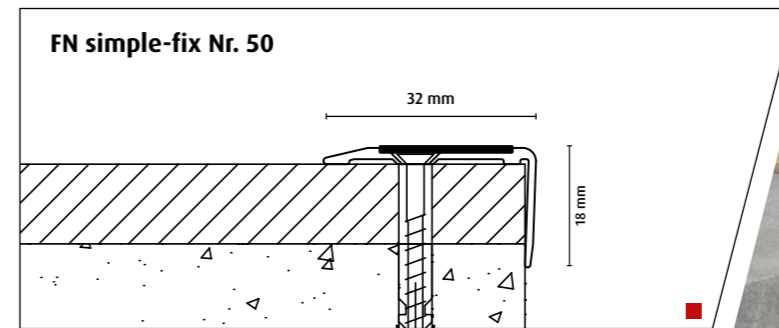
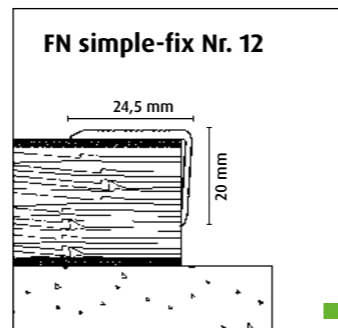
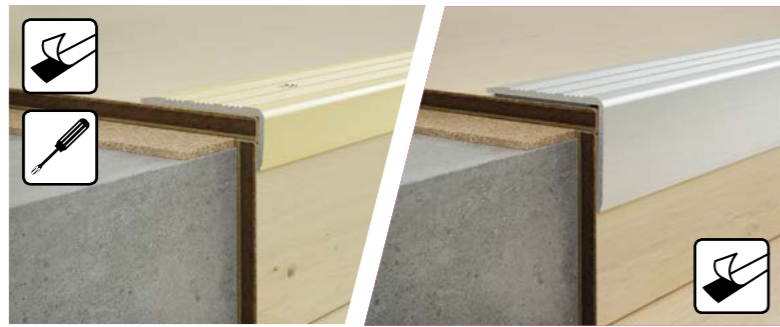
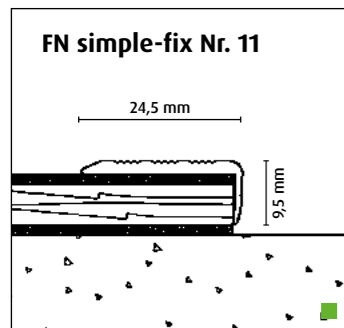
FN power-pro simple-fix

Einfache Profile, die entweder zum Kleben oder Bohren sind und je nach Geschmack und Beschaffenheit des Unterbodens eingesetzt werden können. Diese Profile sind speziell geeignet für Bö-

den mit sehr geringen Stärken, wie z.B. Vinylböden, Laminatböden, aber auch Parkett- oder Korkböden lassen sich perfekt damit ausstatten.



FN power-pro simple-fix



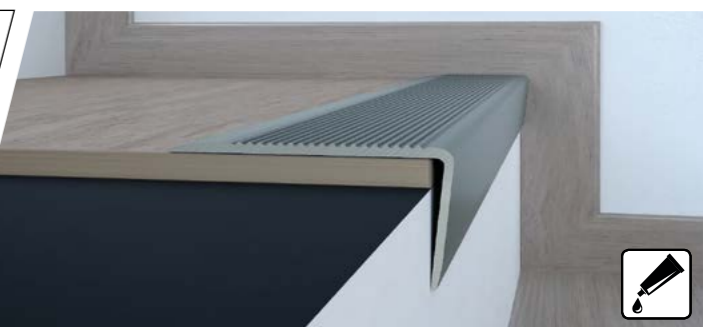
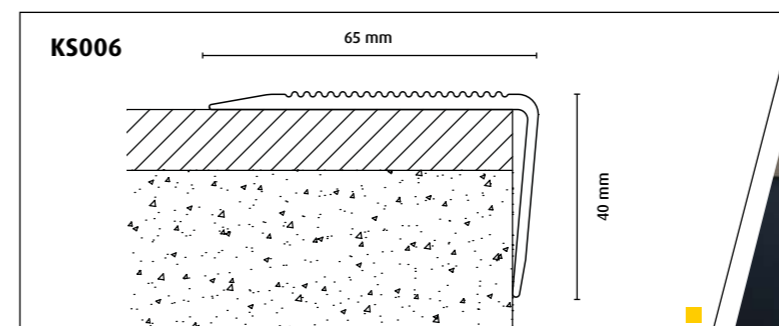
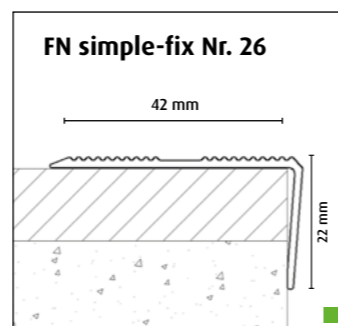
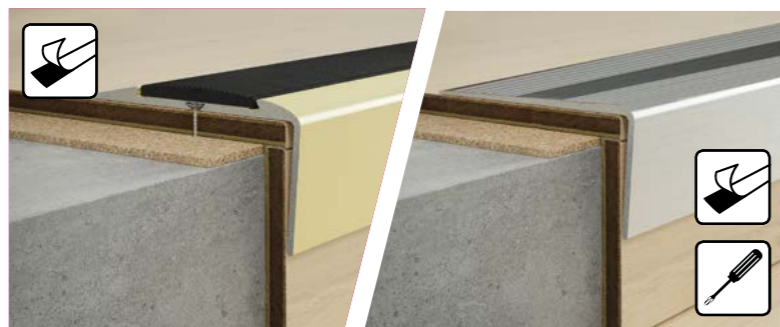
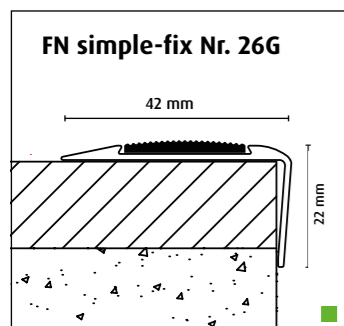
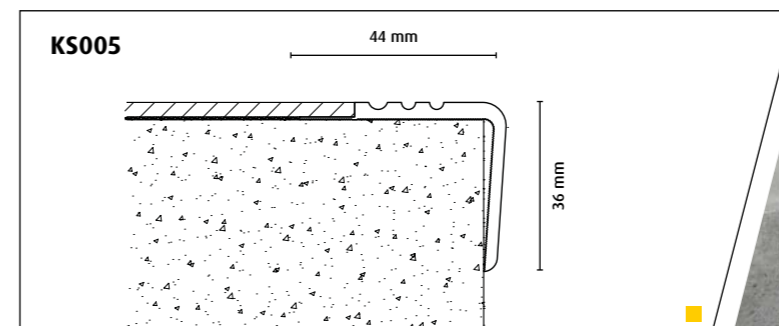
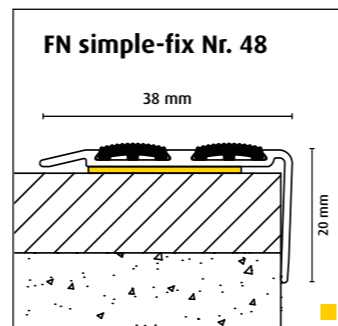
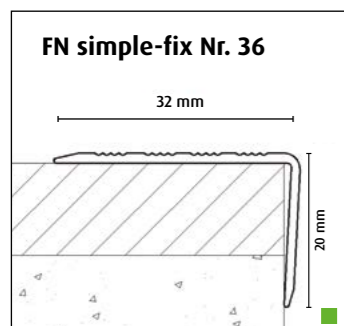
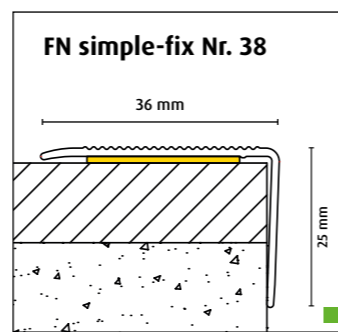
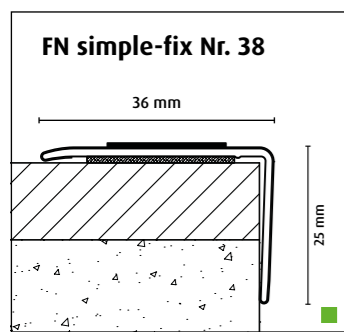
Treppenprofile aus Kunststoff

Ein echter Aufstieg.

Diese Treppenkanten sind aus weichem Kunststoff, flexibel, biegsam und kräftig. Für Anwendungen, die etwas Größeres verlangen. Problemlos, einfach und sicher. Ein schneller und simpler Einbau mittels Montagekleber macht diese Profile zu Allroundern für jeden Zweck.

Produktvorteile:

- Zur Montage einfach an der Treppenkante ankleben.
- Wasserfest und somit auch für Feuchträume geeignet.
- Sehr biegsam und flexibel, daher ideal beim Ausgleichen von Unebenheiten.



FN power-pro LVT-Profile

Diese Profile wurden speziell für die Anforderungen von LVT-Böden und Böden mit Stärken bis 5mm entwickelt. Sie sind einfach zu kleben oder zu schrauben.



FN simple-fix Nr. 27
4,5-5,5 mm

FN simple-fix Nr. 30
4,5-5,5 mm

FN simple-fix Nr. 33
>2 mm

FN simple-fix Nr. 34
>2,5 mm

FN simple-fix Nr. 35
0-5 mm

FN fit-fix Nr. 8
4,5-5,5 mm

FN fit-fix Nr. 9
5-5,5 mm

FN fit-fix Nr. 12
5-5,5 mm

FN power-pro FN fit-fix, Einschubprofile

FN fit-fix Nr. 1
6-9 mm

FN fit-fix Nr. 2
10-15 mm

FN fit-fix Nr. 3
10-11 mm

FN fit-fix Nr. 6
6-7 mm

FN fit-fix Nr. 7
12-13 mm

FN fit-fix Nr. 13
9,5-10,5 mm

FN fit-fix Nr. 14
14-15 mm

FN fit-fix Nr. 15
17-18 mm

FN fit-fix Nr. 4
7-9 mm

FN fit-fix Nr. 5
13-15 mm

FN metal-fix Metallprofile klebbar

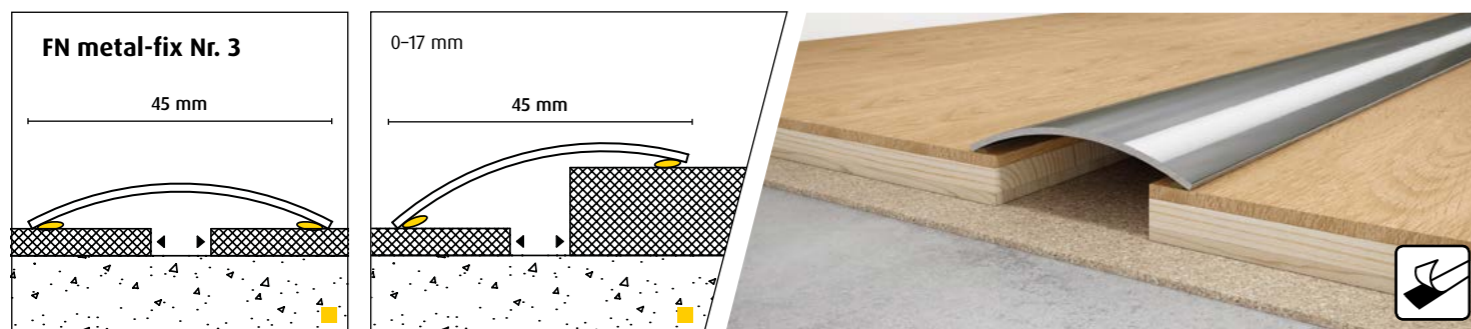
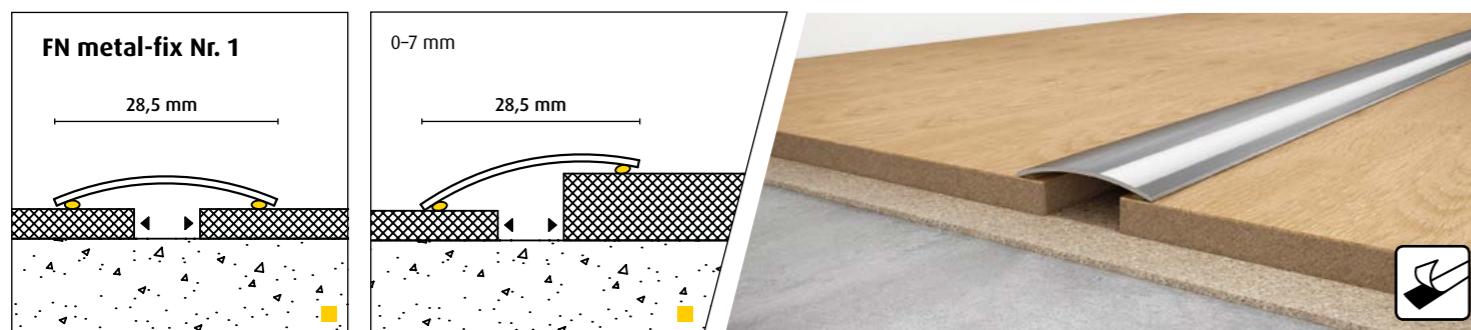
Edel, echt und stark.

Wer bei der Wahl seiner Bodenprofile nicht nur Wert auf beste Qualität legt, sondern auch auf eine außergewöhnliche Erscheinung, wird von diesen Metallprofilen begeistert sein. So überzeugen die Profile aus echtem Messing beispielsweise durch die Optik eines edlen Werkstoffes, während Edelstahl neben einer absolut hochwertigen Anmutung eine optimale Widerstandsfähigkeit gegen Korrosion und Kratzer besitzt.

Die Übergangs- oder Bewegungsprofile aus Metall sind einfach klebbar und daher zur Anwendung bei Fußbodenheizungen geeignet.

Produktvorteile:

- Starke Optik in Messing oder Edelstahl.
- Edle und elegante Optik ohne Rillen.
- Klebbar (ideal bei Fußbodenheizungen).



FN metal-fix Metallprofile schraubbar

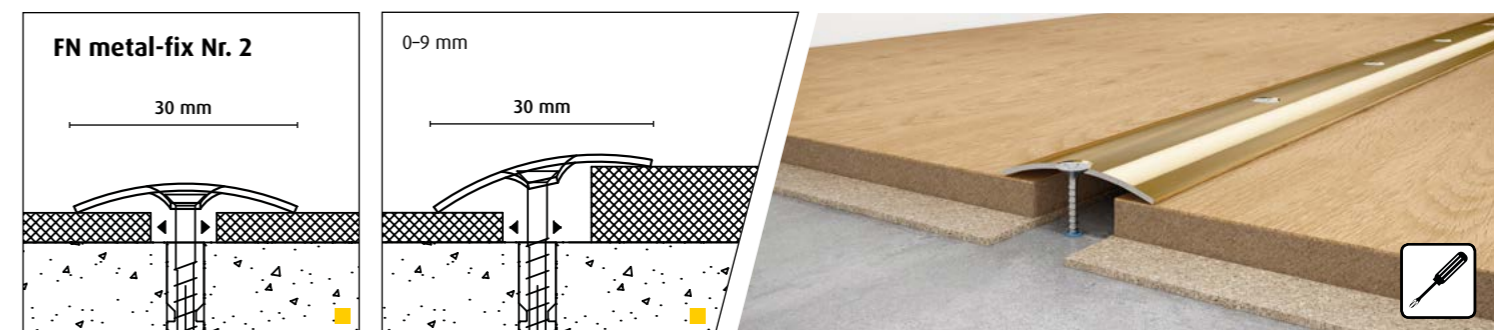
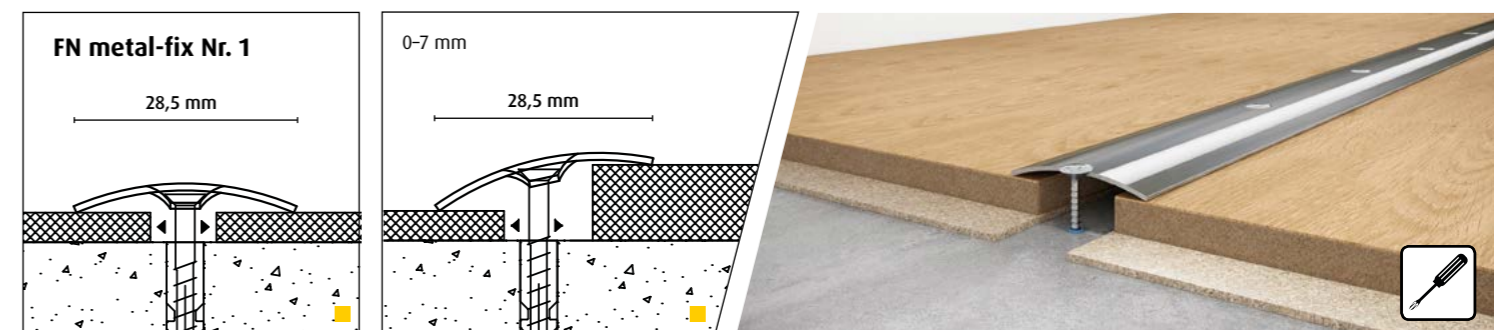
Edel-Metall zum Schrauben.

Nicht nur beste Qualität sondern auch das äußere Erscheinungsbild begeistern bei diesen Metallprofilen. Überzeugend dabei das Messingprofil durch den Charakter des edlen Werkstoffes, während Edelstahl neben einer absolut hochwertigen Anmutung eine optimale Widerstandsfähigkeit gegen Korrosion oder Kratzer besitzt.

Die Übergangs- oder Bewegungsprofile aus Metall sind einfach am Unterboden anschraubbar.

Produktvorteile:

- Starke Optik in Messing oder Edelstahl.
- Schlichtes Äußeres ohne Rillen.
- Einfach schraubbar.



Entdecken sie unser weiteres Sortiment

FN FOLIERTE LEISTEN

Folierte Leisten werden üblicherweise zu Laminatböden verlegt. Der Grund liegt auf der Hand: gleiche Materialien reagieren gleich auf Licht und Feuchtigkeit. Eine Vielzahl an Formen und Dekoren lassen kaum Wünsche offen, speziell wenn es um die dekorgleiche Anpassung der Leiste an den Boden geht. Der hauseigene Digitaldruck macht's möglich!



FN FURNIERTE LEISTEN

Der perfekte Abschluss des Bodens zur Wand erfolgt mit einer Sockelleiste. Die notwendige Dehnfuge wird stilvoll und formschön verdeckt und die Leiste, im Idealfall dekorgleich zum Boden, macht den Raum erst komplett. Furnierte Leisten werden üblicherweise zu Parkettböden verlegt. Der Grund liegt auf der Hand: Gleiche Materialien reagieren gleich auf Licht und Feuchtigkeit.



FN WEISSE LEISTEN

Leisten in weiß sind modern, elegant und stilvoll und zwischenzeitlich vom Markt nicht mehr wegzudenken. Wir bieten dazu eine umfangreiche Vielfalt an Varianten in Material und Oberflächen aber auch an Weißtönen. Einen Überblick zur Auswahl der weißen Varianten geben Ihnen die folgenden Seiten. Entdecken Sie die für Ihren Markt idealen Umsetzungen.



FN MASSIVHOLZLEISTEN

Holz in seiner natürlichsten Form, geschnitten und gehobelt, roh oder transparent lackiert, nachhaltig und für die Ewigkeit bestimmt: Das sind die Massivholzleisten aus Laubholz oder Nadelholz. Echt, natürlich und geerdet. Als Sockelleiste für gehobene Ansprüche, als Bastelholz für jeden und für überall im Haushalt und als Altholz für das besondere Ambiente.



FN LEISTENZUBEHÖR

Zur einfachen und schnellen Leistenmontage sind Clips, Ecken und zahlreiches anderes Zubehör unverzichtbar. Die Leisten sind alle mit Funktions-Nuten versehen, in die diverse Clips, Befestigungsschienen oder Aufnahmen für Eckstücke eingesteckt werden können. Das Ziel ist immer das Selbe: Die Montage soll dem Kunden so leicht und unkompliziert wie möglich gemacht werden.



FN BODENPROFILE

Bei der Bodenverlegung wird üblicherweise jeder Raum als eigene Fläche verlegt. Daher sollte unter jeder Türe eine Dehnfuge eingeplant werden. Und wenn die Bodenflächen zu groß werden, müssen sie ebenso durch Dehnfugen getrennt werden. Wenn es in den einzelnen Räumen unterschiedliche Beläge gibt, ist die Abdeckung der Fugen, die dadurch entstehen, unumgänglich.



FN FUNKTIONS- UND WASSERFESTE LEISTEN

Wenn der Standard nicht mehr passt oder besondere Herausforderungen zu meistern sind, bietet FN Neuhofer eine Auswahl an speziellen Lösungen für vielfältige Anwendungsfälle. Und für LVT- oder wasserfeste Böden gibt es dazu passende wasserfeste Leisten, dekorgleich angepasst an den Boden oder einfach schlicht in weiß.

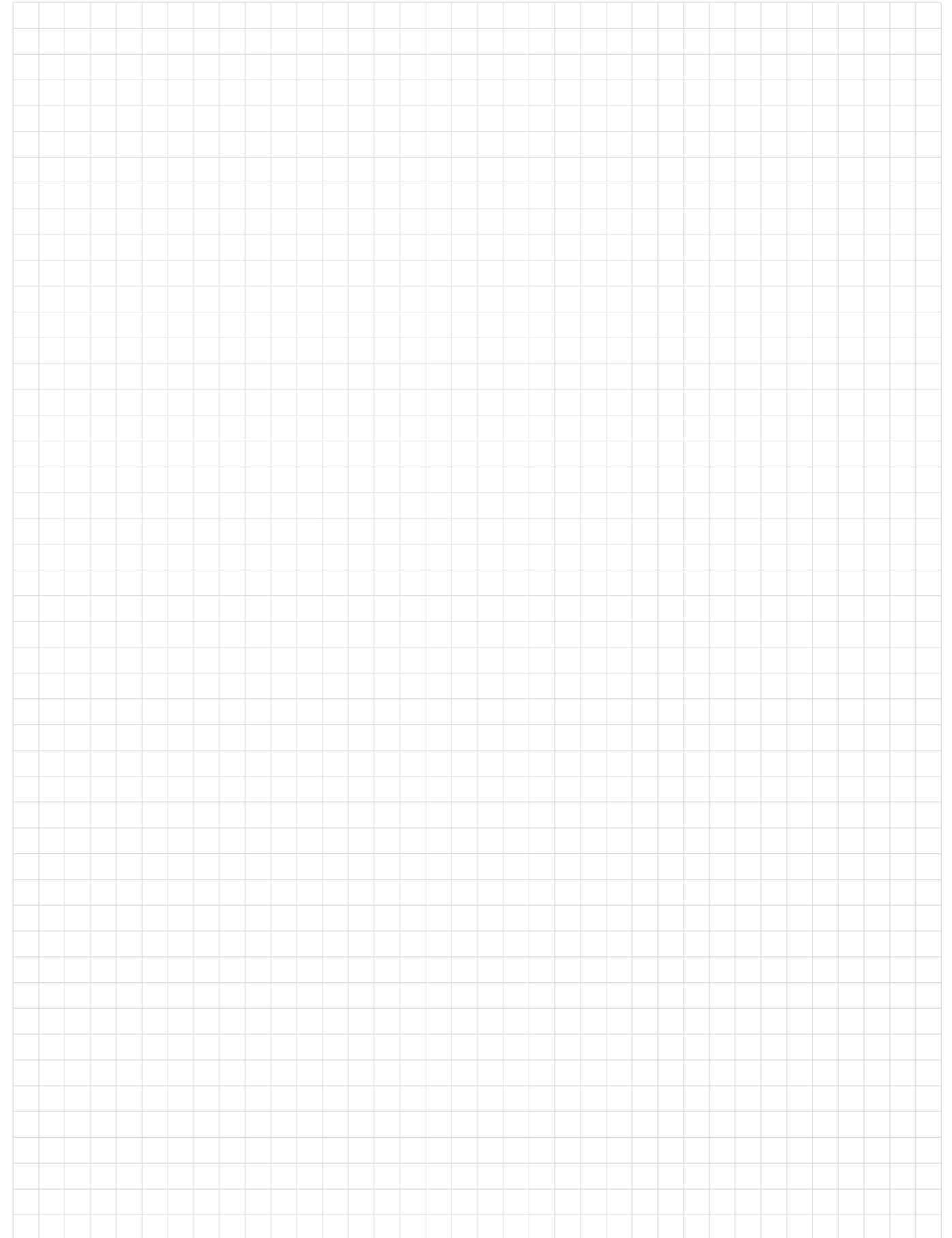
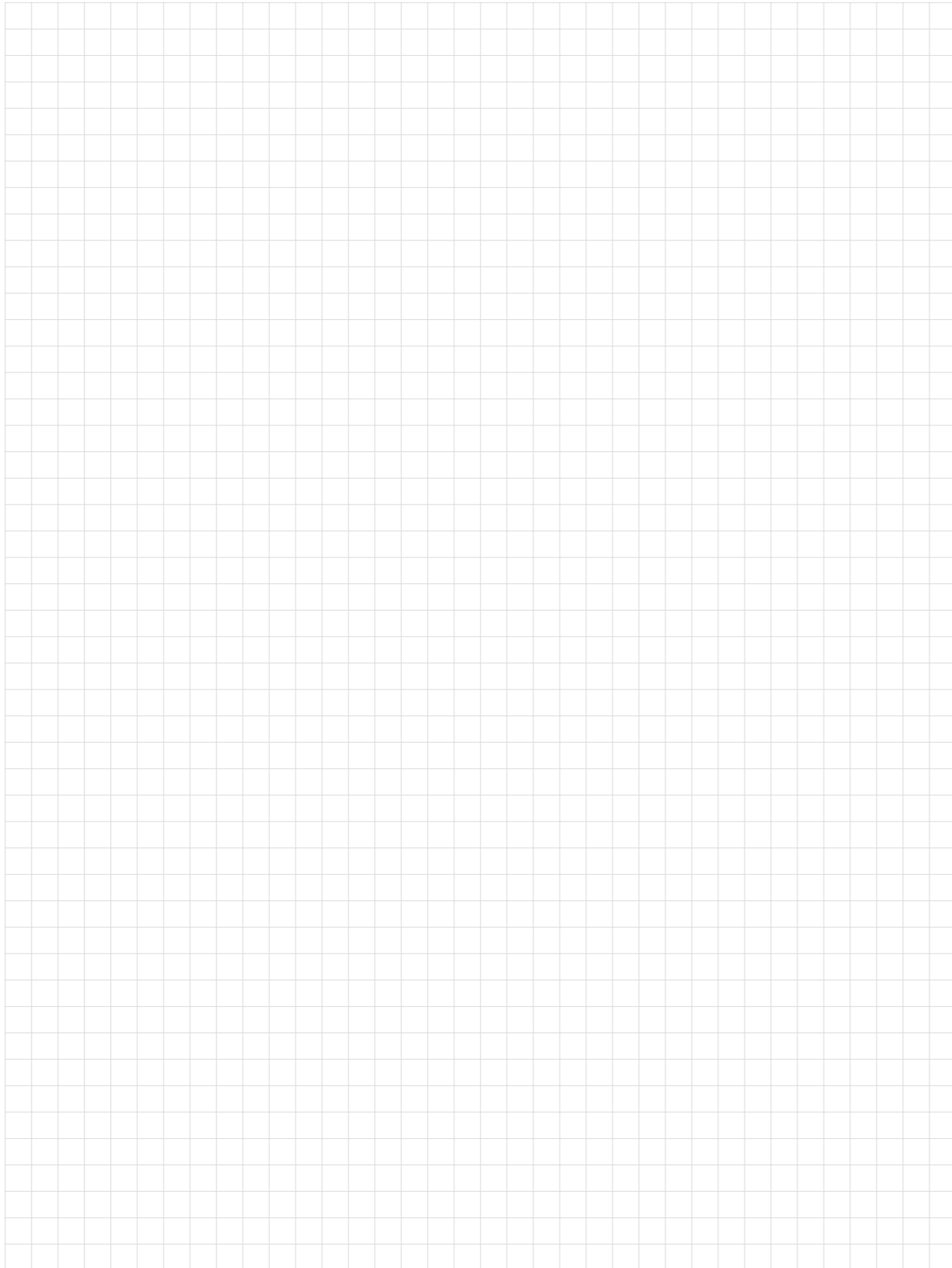


FN LIVING

Moderne Wandgestaltung mit Zusatznutzen ist wichtig in der heutigen schnelllebigen und lauten Zeit. Akustikplatten schaffen Ruhe im eigenen Zuhause, diverse Wandverkleidungs-Systeme verschönern den Raum nachhaltig und schaffen ein behagliches Ambiente. Und der DIY-Gedanke kommt dabei auch nicht zu kurz. Es darf gespachtelt, geklebt, gemalt werden und die eigene Kreativität umgesetzt werden.



Notizen





Alle im Produktkatalog angegebenen Maße und Leistungen der Produkte sind als annähernd zu betrachten. Die angegebenen Maße und Leistungen der Produkte sind unverbindlich; dies betrifft insbesondere deren Qualität, Farbe bzw. dessen Design (Maserung, Oberfläche, etc.). Wir behalten uns darüber hinaus jedwede Abweichung von den im Produktkatalog dargestellten Produkten ausdrücklich vor; maßgeblich sind – unter Zugrundelegung der Allgemeinen Geschäftsbedingungen (siehe unter: <https://www.fnprofile.com/de/verkaufs-und-lieferbedingungen-01-01-2022.html>) – ausschließlich das Anbot samt Auftragsbestätigung. Der Kunde kann damit keinerlei Rechte – welcher Art immer – aus bildlichen Darstellungen und/oder angegebenen Maßen und Leistungen gemäß diesem Produktkatalog ableiten.

Druck- und Satzfehler sowie Irrtümer vorbehalten. 01/25

NEUHOFFER HOLZ GMBH
A-4893 Zell am Moos, Haslau 56, Tel.: +43 (0)6234/8500-0,
office@fnprofile.com, www.fnprofile.com



Hier finden Sie unsere Social Media Kanäle



The mark of responsible forestry